

Olsztyn, dnia 21-04-2020

Wojewódzki Szpital Specjalistyczny

ul. Żołnierska 18

10 – 561 Olsztyn

do wiadomości uczestników postępowania

## PYTANIA I ODPOWIEDZI

**Dotyczy:** postępowania o udzielenie zamówienia w trybie przetargu nieograniczonego na dostawę **obłożeń operacyjnych** (Suplement do Dziennika Urzędowego Unii Europejskiej, Ogłoszenie nr 2020/S 046-108223 z dnia 05-03-2020).

**Działając na podstawie art. 38 ust. 2 ustawy Prawo zamówień publicznych, informujemy, że w przedmiotowym postępowaniu do Zamawiającego wpłynęły następujące wnioski o wyjaśnienie treści Specyfikacji Istotnych Warunków Zamówienia:**

### **Część nr 1**

Czy Zamawiający dopuści zaoferowanie w wyżej wymienionej pozycji zarękawka o długości 45 cm?

**Odpowiedź:** Zamawiający informuje, że wyraża zgodę na powyższe przy zachowaniu pozostałych parametrów określonych w Specyfikacji Istotnych Warunków Zamówienia.

Czy Zamawiający wyrazi zgodę na zaoferowanie jednorazowego, jałowego zarękawka chirurgicznego z mankietem wykonanym z 100% PES (polieterosulfon)?

**Odpowiedź:** Zamawiający informuje, że nie wyraża zgody na powyższe i oczekuje na złożenie oferty przetargowej zgodnej z wymaganiami określonymi w Specyfikacji Istotnych Warunków Zamówienia.

Zwracamy się z prośbą o dopuszczenie do zaoferowania jednorazowego, jałowego zarękawka chirurgicznego, wykonanego z nieprzemakalnego laminatu, zakończonego elastycznym mankietem z bawełny lub dzianiny, o wymiarach 11 x 46 cm. Zgodny z normą EN 13795 1-3.

**Odpowiedź:** Zamawiający informuje, że nie wyraża zgody na powyższe i oczekuje na złożenie oferty przetargowej zgodnej z wymaganiami określonymi w Specyfikacji Istotnych Warunków Zamówienia.

### **Część nr 2**

**pozycja 2** Czy Zamawiający dopuści serwetę o gramaturze 56 g/m<sup>2</sup>?

**Odpowiedź:** Zamawiający informuje, że wyraża zgodę na powyższe przy zachowaniu pozostałych parametrów określonych w Specyfikacji Istotnych Warunków Zamówienia.

**pozycja 2** Czy Zamawiający dopuści serwetę z otworem przyklepnym o wymiarach 6 x 8cm?

**Odpowiedź:** Zamawiający informuje, że wyraża zgodę na powyższe przy zachowaniu pozostałych parametrów określonych w Specyfikacji Istotnych Warunków Zamówienia.

**pozycja 2** Czy Zamawiający dopuści serwetę o wymiarach 50 x 75cm?

**Odpowiedź:** Zamawiający informuje, że wyraża zgodę na powyższe przy zachowaniu pozostałych parametrów określonych w Specyfikacji Istotnych Warunków Zamówienia.

**Poz. 2** Prosimy zamawiającego o dopuszczenie serwety w rozmiarze 50 x 60 cm z otworem owalnym samoprzylepnym o średnicy 5 cm?

**Odpowiedź:** Zamawiający informuje, że nie wyraża zgody na powyższe i oczekuje na złożenie oferty przetargowej zgodnej z wymaganiami określonymi w Specyfikacji Istotnych Warunków Zamówienia.

**Poz. 3** Prosimy zamawiającego o dopuszczenie serwety w rozmiarze 45 x 50 cm? Pozostałe parametry zgodne z SIWZ.

**Odpowiedź:** Zamawiający informuje, że wyraża zgodę na powyższe przy zachowaniu pozostałych parametrów określonych w Specyfikacji Istotnych Warunków Zamówienia.

**poz. 3** Zwracamy się z prośbą o dopuszczenie serwety w rozmiarze 50cm x 60cm

**Odpowiedź:** Zamawiający informuje, że wyraża zgodę na powyższe przy zachowaniu pozostałych parametrów określonych w Specyfikacji Istotnych Warunków Zamówienia.

**poz. 3:** Czy Zamawiający dopuści zaoferowanie serwety jałowej dwuwarstwowej przylepnej? Pozostałe parametry zgodne z SIWZ.

**Odpowiedź:** Zamawiający informuje, że nie wyraża zgody na powyższe i oczekuje na złożenie oferty przetargowej zgodnej z wymaganiami określonymi w Specyfikacji Istotnych Warunków Zamówienia.

**Poz. nr 2** - czy Zamawiający dopuści możliwość zaoferowania sterylnej serwety zgodnej z SIWZ, jednakże wykonanej z laminatu o gramaturze 55 g/m<sup>2</sup>?

**Odpowiedź:** Zamawiający informuje, że wyraża zgodę na powyższe przy zachowaniu pozostałych parametrów określonych w Specyfikacji Istotnych Warunków Zamówienia.

**poz. 3** Zwracamy się z prośbą o dopuszczenie do zaoferowania sterylnej serwety z laminatu dwuwarstwowego min. 57,5g/m<sup>2</sup>, wielkość serwety 50 x 60 cm. Zgodna z normą EN 13795 1-3.

**Odpowiedź:** Zamawiający informuje, że wyraża zgodę na zaoferowanie serwety o powyższych parametrach pod warunkiem, że zaoferowana serweta spełnia warunek absorpcyjności i przeznaczenia do sporządzania leków cytostatycznych.

**poz. 2** Czy Zamawiający wyrazi zgodę na zaoferowanie sterylnej serwety o wymiarach 50 x 60cm z otworem przylepnym Ø 6 x 8cm?

**Odpowiedź:** Zamawiający informuje, że wyraża zgodę na powyższe przy zachowaniu pozostałych parametrów określonych w Specyfikacji Istotnych Warunków Zamówienia.

**poz. 3** Czy Zamawiający wyrazi zgodę na zaoferowanie jałowej serwety o wymiarach 50 x 60cm?

**Odpowiedź:** Zamawiający informuje, że wyraża zgodę na powyższe przy zachowaniu pozostałych parametrów określonych w Specyfikacji Istotnych Warunków Zamówienia.

**poz. 3** Zwracamy się z prośbą podanie informacji, jakie wymogi oprócz podanych parametrów ma dodatkowo spełniać zaoferowana serweta, aby mogła być wykorzystywana do pracy przy sporządzaniu leków cytostatycznych?

**Odpowiedź:** Zaoferowana serweta musi być dedykowana przez producenta wyrobu do pracy przy sporządzaniu leków cytostatycznych.

**pkt 2** Prosimy o dopuszczenie serwety o gramaturze 56 g/m<sup>2</sup> (+/- 2g/m<sup>2</sup>)

**Odpowiedź:** Zamawiający informuje, że wyraża zgodę na zaoferowanie serwety o gramaturze 56g/m<sup>2</sup> / +2g/m<sup>2</sup>. Jednocześnie Zamawiający nie dopuszcza możliwości zaoferowania serwety

56g/m<sup>2</sup> / -2g/m<sup>2</sup>. Ponadto Zamawiający wymaga spełnienia pozostałych wymogów określonych w Specyfikacji Istotnych Warunków Zamówienia.

**pkt 3** Prosimy o dopuszczenie serwety nieco większej o wymiarach 50x60cm

**Odpowiedź:** **Odpowiedź:** Zamawiający informuje, że wyraża zgodę na powyższe przy zachowaniu pozostałych parametrów określonych w Specyfikacji Istotnych Warunków Zamówienia.

### Część nr 3

Czy Zamawiający dopuści zestaw do operacji biodra o składzie:

- 1 x serweta samoprzylepna 200 cm x 260 cm , z wycięciem "U" o wymiarach 8,5 cm x 85 cm wzmocnienie o wymiarze 75cm x 100cm
- 1 x serweta samoprzylepna o wymiarach 170cm x 300cm wzmocnienie o wymiarze 30cm x 80cm
- 1 x serweta samoprzylepna o wymiarach 160 cm x 180 cm wykonana z chłonnego i nieprzemakalnego laminatu dwuwarstwowego o gramaturze 56 g/m<sup>2</sup>
- 1 x elastyczna osłona na kończynę o wymiarach 35 cm x 120 cm
- 4 x ręcznik chłonny o wymiarach 30 cm x 30 cm
- 2 x taśma samoprzylepna o wymiarach 10 cm x 50 cm
- 1 x wzmocniona osłona (serweta) na stolik Mayo o wymiarach 80 cm x 140 cm
- 1 x serweta wzmocniona na stół instrumentalny stanowiąca owinięcie zestawu o wymiarach 150 cm x 190 cm.

Obłożenie pacjenta wykonane z hydrofobowej włókniny trójwarstwowej typu SMS o gramaturze 50 g/m<sup>2</sup>, w strefie krytycznej wyposażone we wzmocnienie wysokochłonne o gramaturze 80 g/m<sup>2</sup>, zintegrowane z organizatorami przewodów. Zestaw posiada 4 etykiety samoprzylepne typu TAG do archiwizacji danych.

**Odpowiedź:** **Odpowiedź:** Zamawiający informuje, że wyraża zgodę na powyższe przy zachowaniu pozostałych parametrów określonych w Specyfikacji Istotnych Warunków Zamówienia.

Prosimy zamawiającego o dopuszczenie jałowego zestawu do chirurgii biodra o składzie :

1 serweta na stolik instrumentariuszki 140 cm x 190 cm, 4 taśmy samoprzylepne , 1 serweta na stolik Mayo 80 cm x 145 cm, samoprzylepna serweta operacyjna o wym. min. 190 cm x 190 cm, 1 osłona na kończynę o wym. min. 30 cm x 120 cm, 1 serweta operacyjna samoprzylepna wzmocniona 230 cm x 305 cm z wycięciem "U" 15 cm x 117 cm , ze wzmocnieniem w obszarze krytycznym, 1 serweta operacyjna samoprzylepna 221 cm x 300 cm. Reszta parametrów zgodna z SIWZ.

**Odpowiedź:** **Odpowiedź:** Zamawiający informuje, że wyraża zgodę na powyższe przy zachowaniu pozostałych parametrów określonych w Specyfikacji Istotnych Warunków Zamówienia.

**poz. 1:** Czy Zamawiający dopuści zaoferowanie zestawu do chirurgii biodra o następującym składzie:

1 serweta na stolik instrumentariuszki 150 cm x 190 cm

4 ręczniki 30 cm x 40 cm

1 serweta na stolik Mayo Special 80 cm x 145 cm

1 taśma samoprzylepna 9 cm x 50 cm

1 samoprzylepna serweta operacyjna 75 cm x 90 cm

1 serweta operacyjna 180 cm x 150 cm

1 osłona ortopedyczna na kończynę 33 cm x 110 cm

2 taśmy foliowe samoprzylepne 10 cm x 50 cm

1 serweta operacyjna wzmocniona samoprzylepna (ekran anestetyczny ) 225 cm x 270 cm z wycięciem U 45 cm x 65 cm , z osłoną podpórek kończyn górnych ze zintegrowanymi uchwytami do mocowania przewodów i drenów

1 serweta operacyjna wzmocniona samoprzylepna 225 cm x 280 cm z wycięciem U 10 cm x 100 cm ze zintegrowanymi uchwytami do mocowania przewodów i drenów

Pozostałe parametry zgodne z SIWZ.

**Odpowiedź: Odpowiedź: Zamawiający informuje, że wyraża zgodę na powyższe przy zachowaniu pozostałych parametrów określonych w Specyfikacji Istotnych Warunków Zamówienia.**

**Poz. nr 1 - czy Zamawiający dopuści możliwość zaoferowania Zestawu do chirurgii biodra o następującym składzie:**

- 1 x serweta na stół narzędziowy wzmocniona 190 x 140 cm (opakowanie zestawu)
- 1 x serweta na stolik Mayo 80 x 145 cm
- 1 x serweta 245 x 280 cm, otwór typu "U" przylepny 10 x 95 cm (pad chłonny 150 x 160cm)
- 1 x serweta nieprzylepna 75 x 90cm
- 1 x serweta przylepna 300 x 170 cm
- 1 x serweta nieprzylepna 190 x 140 cm
- 1 x osłona na kończynę 35 x 120 cm
- 2 x taśma przylepna 10 x 50 cm
- 4 x ręcznik celulozowy

Pozostałe parametry zestawu bez zmian.

**Odpowiedź: Zamawiający informuje, że wyraża zgodę na powyższe przy zachowaniu pozostałych parametrów określonych w Specyfikacji Istotnych Warunków Zamówienia.**

Zwracamy się z prośbą o dopuszczenie do zaoferowania zestawu do operacji biodra o składzie:

1. Samoprzylepna serweta wykonana z dwuwarstwowego laminatu polietylen/polipropylen o gramaturze min. 57,5 g/m<sup>2</sup> i o wym. 260 x 220 cm z wycięciem w kształcie „U” o wym. 105 x 7 cm i wzmocnieniem wykonanym z trójwarstwowego laminatu polietylen/2x wiskoza o gramaturze min. 90 g/m<sup>2</sup> i wymiarach min. 100 x 87 cm.
2. Samoprzylepna serweta o wym. 150 x 240 cm z taśmą lepną 60 x 5 cm na krótszym boku – 1 sztuka
3. Ręczniki o wym. 25 x 19 cm - 4 szt.
4. Osłona na kończynę wykonana z dwuwarstwowego laminatu PE/PP o wym. 30 x 100cm – 1 sztuka
5. Osłona na stolik Mayo, standardowa, o wym. 80 x 145 cm
6. Serweta operacyjna o wym. 150 x 180cm – 1 sztuka
7. Serweta operacyjna o wym. 75 x 90cm – 1 sztuka
8. Taśma przylepna 10 x 50 cm – 2 sztuki
9. Serweta na stół narzędziowy, wzmocniona o wym. 150 x 190 cm.

Zgodne z normą PN EN 13795. Zestaw posiada 2 etykiety samoprzylepne zawierające nr katalogowy, LOT, datę ważności oraz dane producenta.

**Odpowiedź: Odpowiedź: Zamawiający informuje, że wyraża zgodę na powyższe przy zachowaniu pozostałych parametrów określonych w Specyfikacji Istotnych Warunków Zamówienia.**

Czy Zamawiający wyrazi zgodę na zaoferowanie niżej opisanego zestawu?

Skład zestawu:

- 2 taśmy przylepne 9 x 50 cm
- 1 wzmocniona osłona na stolik Mayo 79 x 145 cm, wzmocnienie 65 x 85 cm
- 1 osłona na kończynę 36 x 120 cm
- 1 serweta 100 x 150 cm
- 1 przylepna serweta średnia 150 x 300 cm z padem chłonnym 15 x 50 cm i organizatorami przewodów
- 1 serweta 230 x 260 cm z wycięciem „U” 20 x 85 cm z padem chłonnym 50 x 100 cm i organizatorami przewodów
- 1 serweta na stół do instrumentarium 150 x 190 cm, wzmocnienie 75 x 190 cm

Materiał serwet głównych 2 warstwowy PE+PP na całej powierzchni (grubość folii 33µm) o gramaturze 60 g/m<sup>2</sup> w części podstawowej + łata chłonna o gramaturze 80g/m<sup>2</sup>.

Odporność na rozerwanie na mokro w obszarze krytycznym 168 kPa.

Odporność na rozerwanie na sucho w obszarze krytycznym 168 kPa.

Odporność na penetrację płynów (chłonność) 165 cm H<sub>2</sub>O.

Produkt sterylny, pakowany w sposób gwarantujący aseptyczny sposób aplikacji zawartości pakietu.

Materiał obłożenia spełnia wymogi normy PN-EN 13795 1-3.

Na opakowaniu 4 repositionowalne etykiety samoprzylepne zawierające min. numer katalogowy,

**Odpowiedź: Odpowiedź: Zamawiający informuje, że wyraża zgodę na powyższe przy zachowaniu pozostałych parametrów określonych w Specyfikacji Istotnych Warunków Zamówienia.**

#### **Część nr 4**

**poz. 1** Zwracamy się z prośbą o dopuszczenie zestawu serwet uniwersalnych o poniższym składzie:

1 x serweta na stolik instrumentariuszki 140 x 190 cm

1 x osłona na stolik mayo 80 x 145 cm

1 x serweta samoprzylepna 150 x 240 cm

1 x serweta samoprzylepna 175 x 200 cm

2 x serweta samoprzylepna 75 x 90 cm

1 x taśma samoprzylepna 9 x 50 cm

1 x kieszeń samoprzylepna 30 x 40 cm

4 x ręcznik 30 x 40 cm

Pozostałe parametry zgodne z siwz.

**Odpowiedź: Odpowiedź: Zamawiający informuje, że wyraża zgodę na powyższe przy zachowaniu pozostałych parametrów określonych w Specyfikacji Istotnych Warunków Zamówienia.**

**poz. 1** Zwracamy się z prośbą o dopuszczenie zestawu serwet uniwersalnych o poniższym składzie:

1 x serweta na stolik instrumentariuszki 140 x 190 cm

1 x osłona na stolik mayo 80 x 145 cm

1 x serweta samoprzylepna 150 x 240 cm

1 x serweta samoprzylepna 175 x 200 cm

2 x serweta samoprzylepna 75 x 90 cm

1 x taśma samoprzylepna 9 x 50 cm

1 x kieszeń samoprzylepna 30 x 40 cm

4 x ręcznik 30 x 40 cm

Pozostałe parametry zgodne z siwz.

**Odpowiedź: Odpowiedź: Zamawiający informuje, że wyraża zgodę na powyższe przy zachowaniu pozostałych parametrów określonych w Specyfikacji Istotnych Warunków Zamówienia.**

**poz. 1:** Czy Zamawiający dopuści zaoferowanie zestawu podstawowego z 2 serwetami w rozmiarze 75 x 90 cm i serwetą operacyjną w rozmiarze 175 x 180 cm? Obłożenie pacjenta wykonane z laminatu dwuwarstwowego (włóknina polipropylenowa i folia polietylenowa) o gramaturze 57,5 g/m<sup>2</sup>, wytrzymałość na przenikanie cieczy 129 cm H<sub>2</sub>O. Pozostałe parametry zgodne z SIWZ.

**Odpowiedź: Zamawiający informuje, że nie wyraża zgody na powyższe i oczekuje na złożenie oferty przetargowej zgodnej z wymaganiami określonymi w Specyfikacji Istotnych Warunków Zamówienia.**

Zwracamy się z prośbą o dopuszczenie do zaoferowania zestawu uniwersalnego z laminatu dwuwarstwowego PE/PP, gramatura min. 57,5 g/m<sup>2</sup> składającego się z:

- Taśma samoprzylepna 10x50 cm - 1 szt.

- Serweta na stolik Mayo, chłonna wykonana z folii polietylenowej, ze wzmocnieniem przymocowanym klejem na całej powierzchni, o wym. 145 x 80 cm - 1 szt.

- Serweta operacyjna samoprzylepna o wymiarach 75 x 95 cm – 2 szt.

- Serweta operacyjna samoprzylepna o wymiarach 180 x 175 cm - 1 szt.

- Serweta operacyjna samoprzylepna o wymiarach 150 x 240 cm - 1 szt.

- Serweta na stół do instrumentarium, o wymiarach 150x190 cm (owinięcie zestawu) - 1 szt.

DZPZ/333/6UEPN/2020

- Ręczniki do rąk wym. 25x19 cm – 4 szt. Pozostałe zapisy bez zmian.

**Odpowiedź: Zamawiający informuje, że nie wyraża zgody na powyższe i oczekuje na złożenie oferty przetargowej zgodnej z wymaganiami określonymi w Specyfikacji Istotnych Warunków Zamówienia.**

Czy Zamawiający wyrazi zgodę na zaoferowanie niżej opisanego zestawu?

Skład zestawu:

- 1 taśma przylepna 9 x 50 cm
- 1 wzmocniona osłona na stół Mayo 79 x 145 cm, wzmocnienie 65 x 85 cm
- 2 ręczniki do osuszania rąk 30,5 x 34 cm
- 2 serwety przylepne 75 x 90 cm
- 1 serweta przylepna 180 x 180 cm
- 1 serweta przylepna 150 x 240 cm
- 1 serweta na stół do instrumentarium 150 x 190 cm, wzmocnienie 75 x 190 cm

Materiał serwet głównych 2 warstwowy PE+PP na całej powierzchni PE+PP (grubość folii 33µm) o gramaturze 60 g/m<sup>2</sup> w części podstawowej.

Odporność na rozerwanie na mokro 168 kPa dla pow. krytycznej

Odporność na rozerwanie na sucho 168 kPa dla pow. krytycznej

Odporność na penetrację płynów (chłonność) 165 cm H<sub>2</sub>O

Materiał obłożenia spełnia wymogi normy PN-EN 13795 1-3.

Opakowanie typu TYVEC/Folia. Na opakowaniu 4 repositionowalne etykiety samoprzylepne zawierające min. numer katalogowy, serię, datę ważności oraz nazwę identyfikującą dostawcę służące do archiwizacji danych. Kod kreskowy umieszczony na 2 etykietach.

**Odpowiedź: Zamawiający informuje, że nie wyraża zgody na powyższe i oczekuje na złożenie oferty przetargowej zgodnej z wymaganiami określonymi w Specyfikacji Istotnych Warunków Zamówienia.**

Prosimy zamawiającego o dopuszczenie zestawu uniwersalnego o nieznacznie różniących się parametrach:

- 1 x serweta na stół narzędziowy 140x190 cm z folii PE 50µ ze wzmocnieniem (owinięcie zestawu)

- 1 x serweta na stół Mayo 80x142 cm składana rewersowo

- 2 x serwety boczne 75x90 cm, przylepna na dłuższym boku

- 1 x serweta dolna 175x175 cm, przylepna

- 1 x serwetę górną 150x240 cm, przylepna

- 1 x taśma lepna 9x50 cm

- 4 x ręcznik chłonny z mikrosiecią zabezpieczająca przed rozrywaniem 20x30 +/-2cm Serwety okrywające pacjenta wykonane z chłonnego na całej powierzchni laminatu 2-warstwowego o gramaturze max.58g/m<sup>2</sup>, dobrze układającego się na pacjencie, odpornego na przenikanie płynów > 175 cm H<sub>2</sub>O odpornego na rozerwanie na mokro/sucho min. 145 kPa, niepyłacego -współczynnik pylenia ≤ 1,7 log<sub>10</sub>. W celu ułatwienia aplikacji serwety złożone książkowo, z nieprzylepnymi końcówkami przy taśmach o szerokości 5cm zabezpieczającymi część lepną serwet pozwalające w rękawicach jednym ruchem odkryć część lepną do aplikacji serwet na pacjencie. Zestaw spełnia wymagania dla procedur wysokiego ryzyka wg normy EN 13795 pakowany sterylnie w przezroczystą, foliową torbę z portami do sterylizacji, posiada 4 etykiety samoprzylepne do dokumentacji medycznej zawierające: numer katalogowy, numer lot, datę ważności, nazwę producenta w tym 2 etykiety dodatkowo z kodem EAN. Sterylizacja EO. Zestawy pakowane zbiorczo w worek foliowy, następnie karton. Producent spełnia wymogi normy środowiskowej ISO 14001 potwierdzony certyfikatem.

**Odpowiedź: Zamawiający informuje, że nie wyraża zgody na powyższe i oczekuje na złożenie oferty przetargowej zgodnej z wymaganiami określonymi w Specyfikacji Istotnych Warunków Zamówienia.**

Prosimy zamawiającego o dopuszczenie zestawu uniwersalnego o nieznacznie różniących się parametrach:

- 1 x serweta na stolik narzędziowy 140x190 cm z folii PE 50 $\mu$  ze wzmocnieniem (owiniecie zestawu)
- 1 x serweta na stolik Mayo 80x142 cm składana rewersowo
- 2 x serwety boczne 100x110 cm, przylepna na dłuższym boku
- 1 x serweta dolna 190x190 cm, przylepna
- 1 x serwetę górną 160x260 cm, przylepna
- 1 x taśma lepna 9x50 cm
- 2 x ręcznik chłonny z mikrością zabezpieczająca przed rozrywaniem 20x30 +/-2cm

Serwety okrywające pacjenta wykonane z chłonnego na całej powierzchni laminatu 2-warstwowego o gramaturze max.58g/m<sup>2</sup>, dobrze układającego się na pacjencie, odpornego na przenikanie płynów > 175 cm H<sub>2</sub>O odpornego na rozerwanie na mokro/sucho min. 145 kPa, niepyłącego -współczynnik pylenia  $\leq 1,7 \log_{10}$ . W celu ułatwienia aplikacji serwety złożone książkowo, z nieprzylepnymi końcówkami przy taśmach o szerokości 5cm zabezpieczającymi część lepna serwet pozwalające w rękawicach jednych ruchem odkryć część lepna do aplikacji serwet na pacjencie. Zestaw spełnia wymagania dla procedur wysokiego ryzyka wg normy EN 13795 pakowany sterylnie w przezroczystą, foliową torbę z portami do sterylizacji, posiada 4 etykiety samoprzylepne do dokumentacji medycznej zawierające: numer katalogowy, numer lot, datę ważności, nazwę producenta w tym 2 etykiety dodatkowo z kodem EAN. Sterylizacja EO. Zestawy pakowane zbiorczo w worek foliowy, następnie karton. Producent spełnia wymogi normy środowiskowej ISO 14001 potwierdzony certyfikatem.

**Odpowiedź: Zamawiający informuje, że nie wyraża zgody na powyższe i oczekuje na złożenie oferty przetargowej zgodnej z wymaganiami określonymi w Specyfikacji Istotnych Warunków Zamówienia.**

Czy Zamawiający dopuści zaoferowanie w wyżej wymienionej pozycji obłożenia o następujących parametrach:

|  |   |  |         |
|--|---|--|---------|
| serweta z przylepcem                               | 1 | L2 – laminat dwuwarstwowy o gram. 56g/m <sup>2</sup> | 240x150 |
| serweta z przylepcem                               | 1 | L2 – laminat dwuwarstwowy o gram. 56g/m <sup>2</sup> | 180x170 |
| serweta z przylepcem - przylepiec na szerszym boku | 2 | L2 – laminat dwuwarstwowy o gram. 56g/m <sup>2</sup> | 90x75   |
| taśma medyczna                                     | 1 | Spunlace   | 50x9    |
| serweta na stół instrum.                           | 1 |  | 190x150 |
| serweta na stolik Mayo                             | 1 |  | 145x80  |
| serwetki do rąk                                    | 2 | włók. Kom.   | 40x20   |

Pozostałe parametry zgodnie z SIWZ.

**Odpowiedź: Zamawiający informuje, że nie wyraża zgody na powyższe i oczekuje na złożenie oferty przetargowej zgodnej z wymaganiami określonymi w Specyfikacji Istotnych Warunków Zamówienia.**

**poz. 1** Zwracamy się z prośbą o dopuszczenie zestawu serwet uniwersalnych o poniższym składzie:

- 1 x serweta na stolik instrumentariuszki 140 x 190 cm
- 1 x osłona na stolik mayo 80 x 145 cm
- 1 x serweta samoprzylepna 150 x 240 cm
- 1 x serweta samoprzylepna 175 x 200 cm
- 2 x serweta samoprzylepna 75 x 90 cm
- 1 x taśma samoprzylepna 9 x 50 cm

DZPZ/333/6UEPN/2020

1 x kieszeń samoprzylepna 30 x 40 cm

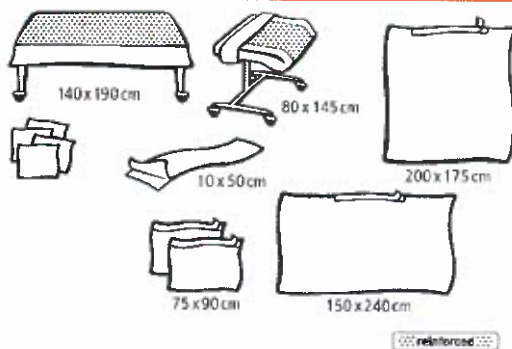
4 x ręcznik 30 x 40 cm

Pozostałe parametry zgodne z siwz.

**Odpowiedź:** **Odpowiedź:** Zamawiający informuje, że wyraża zgodę na powyższe przy zachowaniu pozostałych parametrów określonych w Specyfikacji Istotnych Warunków Zamówienia.

**Poz. nr 1 - czy Zamawiający dopuści możliwość zaoferowania Zestawu podstawowego następującym składzie:**

o



#### Zestaw uniwersalny II

##### Skład zestawu:

|  |           |
|--|-----------|
| 1 serweta na stolik narzędziowy wzmocniona | 140 x 190 |
| 1 serweta na stolik Mayo wzmocniona        | 80 x 145  |
| 1 samoprzylepna serweta operacyjna         | 150 x 240 |
| 1 samoprzylepna serweta operacyjna         | 200 x 175 |
| 2 samoprzylepne serwety operacyjne         | 75 x 90   |
| 1 taśma samoprzylepna                      | 10 x 50   |
| 4 ręczniki celulozowe                      | 30 x 33   |

Zestaw wykonany z dwuwarstwowego laminatu PP/PE o gramaturze 55 g/m<sup>2</sup>,  
Pozostałe parametry zestawu bez zmian.

**Odpowiedź:** Zamawiający informuje, że nie wyraża zgody na powyższe i oczekuje na złożenie oferty przetargowej zgodnej z wymaganiami określonymi w Specyfikacji Istotnych Warunków Zamówienia.

Czy Zamawiający dopuści zestaw podstawowy o składzie:

1 x serweta samoprzylepna o wymiarach 150cm x 240cm

1 x serweta samoprzylepna o wymiarach 180cm x 180cm

2 x serweta samoprzylepna o wymiarach 75cm x 90cm

4 x ręcznik chłonny o wymiarach 30 cm x 40 cm

1 x taśma samoprzylepna o wymiarach 10 cm x 50 cm

1 x wzmocniona osłona (serweta) na stolik Mayo o wymiarach 80 cm x 145 cm

1 x serweta wzmocniona na stół instrumentalny stanowiąca owinięcie zestawu o wymiarach 150 cm x 190 cm.

Serwety wykonane z chłonnego i nieprzemakalnego laminatu dwuwarstwowego o gramaturze 56 g/m<sup>2</sup>, odporność na penetrację płynów w obszarze krytycznym >981 cm, odporność na rozerwania sucho/mokro w obszarze krytycznym 150 kPa, wytrzymałość na rozciąganie na sucho/mokro w obszarze krytycznym 75/80 N.

Zestaw spełnia pozostałe wymagania SIWZ.

**Odpowiedź:** Zamawiający informuje, że nie wyraża zgody na powyższe i oczekuje na złożenie oferty przetargowej zgodnej z wymaganiami określonymi w Specyfikacji Istotnych Warunków Zamówienia.

#### Część nr 5

**pozycja 1,2** Czy zamawiający dopuści wycenę za opakowanie a'10 szt z przeliczeniem zamawianych ilości?

**Odpowiedź:** Zamawiający informuje, że nie wyraża zgody na powyższe i oczekuje na złożenie oferty przetargowej zgodnej z wymaganiami określonymi w Specyfikacji Istotnych Warunków Zamówienia. Zamawiający oczekuje wyceny ilości zgodnie z jednostką miary podaną w Formularzu cenowym.



**pozycja 1** Czy Zamawiający dopuści koszulę dla pacjenta z włókniny SMS o gramaturze 35g/m<sup>2</sup>, kolor niebieski, wiązaną na troki w talii oraz przodu (jedna para troków), dostępne w rozmiarze S-XXL?

**Odpowiedź:** Zamawiający informuje, że nie wyraża zgody na powyższe i oczekuje na złożenie oferty przetargowej zgodnej z wymaganiami określonymi w Specyfikacji Istotnych Warunków Zamówienia.

**pozycja 2** Czy Zamawiający dopuści koszulę dla pacjenta z włókniny SMS o gramaturze 35g/m<sup>2</sup>?

**Odpowiedź:** Zamawiający informuje, że nie wyraża zgody na powyższe i oczekuje na złożenie oferty przetargowej zgodnej z wymaganiami określonymi w Specyfikacji Istotnych Warunków Zamówienia.

**poz. 1 i 2** Czy Zamawiający określając kolor koszuli kolorem jasnym, dopuści koszulę w kolorze niebieskim?

**Odpowiedź:** Zamawiający informuje, że wyraża zgodę na zaoferowanie koszuli w kolorze niebieskim przy zachowaniu pozostałych parametrów określonych w Specyfikacji Istotnych Warunków Zamówienia.

#### **Część nr 6**

**pozycja 1, 2** Czy Zamawiający dopuści fartuch z elastycznym mankietem z dzianiny?

**Odpowiedź:** Zamawiający informuje, że wyraża zgodę na powyższe przy zachowaniu pozostałych parametrów określonych w Specyfikacji Istotnych Warunków Zamówienia.

**pozycja 1, 2** Czy Zamawiający dopuści fartuch z 4 etykietami typu TAG do archiwizacji danych?

**Odpowiedź:** Zamawiający informuje, że wyraża zgodę na powyższe przy zachowaniu pozostałych parametrów określonych w Specyfikacji Istotnych Warunków Zamówienia.

**pozycja 1, 2** Czy Zamawiający dopuści fartuch z oznaczeniem rozmiaru poprzez kolorową lamówkę oraz nadruk z rozmiarówką, z dołączonymi 2 szt ręczników chłonnych?

**Odpowiedź:** Zamawiający informuje, że wyraża zgodę na powyższe przy zachowaniu pozostałych parametrów określonych w Specyfikacji Istotnych Warunków Zamówienia.

**pozycja 1** Czy Zamawiający dopuści fartuch o gramaturze 35g/m<sup>2</sup>?

**Odpowiedź:** Zamawiający informuje, że nie wyraża zgody na powyższe i oczekuje na złożenie oferty przetargowej zgodnej z wymaganiami określonymi w Specyfikacji Istotnych Warunków Zamówienia.

**pozycja 2** Czy Zamawiający dopuści fartuch o gramaturze 75g/m<sup>2</sup> w obszarze krytycznym, poza obszarem krytycznym 35g/m<sup>2</sup>. Odporność na przenikanie cieczy 66cmH<sub>2</sub>O.

**Odpowiedź:** Zamawiający informuje, że nie wyraża zgody na powyższe i oczekuje na złożenie oferty przetargowej zgodnej z wymaganiami określonymi w Specyfikacji Istotnych Warunków Zamówienia.

**Poz. 1** Czy Zamawiający dopuści zaoferowanie w wyżej wymienionej pozycji fartucha o następujących parametrach:

- mankiet poliestrowy
- gramatura 35g/m<sup>2</sup>
- wytrzymałość na wypychanie min. 43 kPa

**Odpowiedź:** Zamawiający informuje, że nie wyraża zgody na powyższe i oczekuje na złożenie oferty przetargowej zgodnej z wymaganiami określonymi w Specyfikacji Istotnych Warunków Zamówienia.

**poz. 2** Czy Zamawiający dopuści zaoferowanie w wyżej wymienionej pozycji fartucha o następujących parametrach:

- mankiet poliestrowy
- gramatura 35g/m<sup>2</sup> poza obszarem krytycznym
- wytrzymałość na wypychanie min. 98 kPa
- wytrzymałość na rozciąganie min. 43N

**Odpowiedź:** Zamawiający informuje, że nie wyraża zgody na powyższe i oczekuje na złożenie oferty przetargowej zgodnej z wymaganiami określonymi w Specyfikacji Istotnych Warunków Zamówienia.

**Poz.1** Prosimy zamawiającego o dopuszczenie fartucha o poniższych parametrach, pragniemy nadmienić, że pomimo niższej gramatury niż napisał zamawiający proponowany przez nas fartuch ma wyższe parametry barierowości: Fartuch chirurgiczny jałowy z włókniny polipropylenowej SMMMS o gramaturze 35 g/m<sup>2</sup>, repelentnej dla alkoholi, z widocznym kodem kolorystycznym na fartuchu wskazującym na barierowość fartucha. Rękawy fartucha klejone w obszarze krytycznym, zakończone elastycznym mankietem, krój prosty. Z tyłu zapinany na rzep o długości min. 15 cm. Pakowany podwójnie w opakowanie papier/folia i we włókninę SMS, z co najmniej 2-ma rącznikami, na opakowaniu zewnętrznym min. 3 samoprzylepne etykiety. Na wewnętrznej stronie fartucha oznaczenie rozmiaru i długości co najmniej w 2 miejscach. Parametry fartucha (obszar krytyczny i niekrytyczny): penetracja wody min. 46 cmH<sub>2</sub>O, odporność na penetrację mikrobiologiczną - na mokro (I<sub>B</sub>) – min. 2,8. Dostępny w rozmiarach S/M- 2XLL. Dokumenty potwierdzające spełnienie wymagań. Certyfikaty jakościowe dla miejsca produkcji: ISO 13485, ISO 9001 i ISO 14001, wystawione przez jednostki notyfikowane.

**Odpowiedź:** Zamawiający informuje, że nie wyraża zgody na powyższe i oczekuje na złożenie oferty przetargowej zgodnej z wymaganiami określonymi w Specyfikacji Istotnych Warunków Zamówienia.

**Poz. 2** Prosimy zamawiającego o dopuszczenie fartucha o poniższych parametrach, pragniemy nadmienić, że pomimo niższej gramatury niż napisał zamawiający proponowany przez nas fartuch ma wyższe parametry barierowości. Fartuch chirurgiczny jałowy z włókniny polipropylenowej SMMMS o gramaturze max. 35 g/m<sup>2</sup>, repelentnej dla alkoholi z widocznym kodem kolorystycznym na fartuchu i etykiecie wskazującym na barierowość fartucha. Dodatkowo wzmocniony bilaminatem: Folia polietylenowa + Spunbond w części przedniej i rękawach, gramatura w miejscu wzmocnienia min. 90 g/m<sup>2</sup>. Rękawy fartucha klejone w obszarze krytycznym, zakończone elastycznym mankietem, krój prosty. Z tyłu zapinany na rzep o długości min. 15 cm. Pakowany podwójnie w opakowanie papier/folia i we włókninę, z co najmniej 2-ma rącznikami, na opakowaniu zewnętrznym min. 3 samoprzylepne etykiety. Na wewnętrznej stronie fartucha oznaczenie rozmiaru i długości co najmniej w 2 miejscach. Parametry fartucha – obszar niekrytyczny: penetracja wody min. 46 cmH<sub>2</sub>O, odporność na penetrację mikrobiologiczną - na mokro (I<sub>B</sub>) – min. 2,8– obszar krytyczny: penetracja wody – min. 175 cmH<sub>2</sub>O, odporność na penetrację mikrobiologiczną - na mokro (I<sub>B</sub>) – 6,0. Dostępny w rozmiarach S/M- 2XLL. Dokumenty potwierdzające spełnienie wymagań. Certyfikaty jakościowe dla miejsca produkcji: ISO 13485, ISO 9001 i ISO 14001, wystawione przez jednostki notyfikowane.

**Odpowiedź:** Zamawiający informuje, że nie wyraża zgody na powyższe i oczekuje na złożenie oferty przetargowej zgodnej z wymaganiami określonymi w Specyfikacji Istotnych Warunków Zamówienia.

**poz.1** Czy Zamawiający dopuści Sterylny fartuch chirurgiczny, zapewniający wysoki komfort termiczny pracy operatora, wykonany z miękkiej, przewiewnej włókniny typu SMMMS. Fartuch złożony w sposób zapewniający aseptyczną aplikację, wiązany na troki wewnętrzne oraz troki zewnętrzne z kartonikiem, z tyłu w okolicach szyi, zapięcie na rzep, mankiety bawełniane. Fartuch musi być zgodny z normą PN EN 13795. Rozmiary fartucha jednocześnie oznaczające jego długość: M, L, XL, XXL. Na opakowaniu zewnętrznym dwie etykiety samoprzylepne dla potrzeb

DZPZ/333/6UEPN/2020

dokumentacji zawierające: nr katalogowy, LOT, datę ważności oraz nazwę producenta. Gramatura min. 35g/m<sup>2</sup>, odporność na nieprzemakalność min. 30 cm H<sub>2</sub>O, wytrzymałość na wypychanie sucho/mokro min. 196/160 kPa. ?

**Odpowiedź: Zamawiający informuje, że nie wyraża zgody na powyższe i oczekuje na złożenie oferty przetargowej zgodnej z wymaganiami określonymi w Specyfikacji Istotnych Warunków Zamówienia.**

**poz.2** Czy Zamawiający dopuści Sterylny fartuch chirurgiczny wzmocniony - jednorazowego użytku do zabiegów wysokiego ryzyka, wykonany z włókniny SMMMS, sterylny, w strefie krytycznej od zewnątrz wzmocniony wstawkami z nieprzemakalnego laminatu (z przodu do dolnej krawędzi fartucha), rękawy zakończone poliestrowym mankietem. Fartuch złożony w sposób zapewniający aseptyczną aplikację, wiązany na troki wewnętrzne oraz troki zewnętrzne z kartonikiem, przy szyi zapięcie na rzep. Włóknina o gramaturze min. 73g/m<sup>2</sup> w obszarze krytycznym, poza obszarem krytycznym min. 35 g/m<sup>2</sup>, odporność na przenikanie płynów w obszarze krytycznym min. 144 cm H<sub>2</sub>O, wytrzymałość na wypychanie dla obszaru krytycznego na sucho/mokro min. 190/160kPa, wytrzymałość na rozciąganie na sucho i na mokro min.115N. Dwie etykiety w języku polskim zawierająca nr katalogowy, serię, datę ważności, oznaczenie producenta. Rozmiary L,XL,XXL. Zgodny z normą PN EN 13795. ?

**Odpowiedź: Zamawiający informuje, że nie wyraża zgody na powyższe i oczekuje na złożenie oferty przetargowej zgodnej z wymaganiami określonymi w Specyfikacji Istotnych Warunków Zamówienia.**

**Poz. nr 1** - czy Zamawiający dopuści możliwość zaoferowania fartucha wykonanego z włókniny SMS o gramaturze 40g/m<sup>2</sup>, z mankietami z dzianiny Pod szyją fartuch zapinany na jednoczęściową taśmę wielokrotnego użycia umożliwiającą zapięcie w dowolnym miejscu. Wytrzymałość na wypychanie na sucho/mokro 139/138 kPa. Fartuch pakowany z dwoma rękawkami. Pozostałe parametry fartucha bez zmian.

**Odpowiedź: Zamawiający informuje, że nie wyraża zgody na powyższe i oczekuje na złożenie oferty przetargowej zgodnej z wymaganiami określonymi w Specyfikacji Istotnych Warunków Zamówienia.**

**Poz. nr 2** - czy Zamawiający dopuści możliwość zaoferowania fartucha wykonanego z włókniny SMS o gramaturze 40g/m<sup>2</sup>, wzmocnionego od wewnątrz wstawkami w rękawach i na przodzie fartucha o gramaturze 42g/m<sup>2</sup>. Wzmocnienie na przodzie fartucha kończy się ok. 20 cm nad dolną krawędzią fartucha. Mankiety z dzianiny. Pod szyją fartuch zapinany na jednoczęściową taśmę wielokrotnego użycia umożliwiającą zapięcie w dowolnym miejscu. Fartuch pakowany z dwoma rękawkami. Pozostałe parametry fartucha bez zmian.

**Odpowiedź: Zamawiający informuje, że nie wyraża zgody na powyższe i oczekuje na złożenie oferty przetargowej zgodnej z wymaganiami określonymi w Specyfikacji Istotnych Warunków Zamówienia.**

**Pozycja 1** Zwracamy się z prośbą o dopuszczenie do zaoferowania :

Sterylny fartuch chirurgiczny, zapewniający wysoki komfort termiczny pracy operatora, wykonany z miękkiej, przewiewnej włókniny typu SMMS z powłoką antystatyczną. Fartuch złożony w sposób zapewniający aseptyczną aplikację, wiązany na troki wewnętrzne oraz troki zewnętrzne z kartonikiem, z tyłu w okolicach szyi, zapięcie na rzep, mankiety poliestrowe, szwy łączone ultradźwiękowo. Fartuch zgodny z normą PN EN 13795. Rozmiary fartucha jednocześnie oznaczające jego długość: M, L, XL, XXL. Na opakowaniu zewnętrznym dwie etykiety samoprzylepne dla potrzeb dokumentacji zawierające: nr katalogowy, LOT, datę ważności oraz nazwę producenta. Gramatura min. 43g/m<sup>2</sup>, odporność na nieprzemakalność min. 30 cm H<sub>2</sub>O, wytrzymałość na wypychanie sucho/mokro min. 160/124 kPa.

**Odpowiedź: Zamawiający informuje, że nie wyraża zgody na powyższe i oczekuje na złożenie oferty przetargowej zgodnej z wymaganiami określonymi w Specyfikacji Istotnych Warunków Zamówienia.**

**pozycja 2** Zwracamy się z prośbą o dopuszczenie do zaferowania :

Sterylny fartuch chirurgiczny wzmocniony - jednorazowego użytku do zabiegów wysokiego ryzyka, wykonany z włókniny SMS/SMMS z powłoką antystatyczną, sterylny, w strefie krytycznej od zewnątrz wzmocniony wstawkami z nieprzemakalnego laminatu, rękawy zakończone poliestrowym mankietem. Fartuch złożony w sposób zapewniający aseptyczną aplikację, wiązany na troki wewnętrzne oraz troki zewnętrzne z kartonikiem, przy szyi zapięcie na rzep, szwy łączone ultradźwiękowo. Wodoodporne wzmocnienie z dwuwarstwowego, oddychającego polietylenowo-polipropylenowego laminatu, min. 38 g/m<sup>2</sup> w obszarze krytycznym, poza obszarem krytycznym min. 43 g/m<sup>2</sup>, odporność na przenikanie płynów w obszarze krytycznym min. 144 cm H<sub>2</sub>O, wytrzymałość na wypychanie dla obszaru krytycznego na sucho/mokro min. 160/124kPa, wytrzymałość na rozciąganie na sucho i na mokro min. 70/79N. Dwie etykiety w języku polskim zawierające nr katalogowy, serię, datę ważności, oznaczenie producenta. Rozmiary L,XL,XXL. Zgodny z normą PN EN 13795.

**Odpowiedź:** Zamawiający informuje, że nie wyraża zgody na powyższe i oczekuje na złożenie oferty przetargowej zgodnej z wymaganiami określonymi w Specyfikacji Istotnych Warunków Zamówienia.

**poz. 1 i 2** Zwracamy się z prośbą o dopuszczenie fartuchów wykonanych z włókniny SMMMS.

**Odpowiedź:** Zamawiający informuje, że wyraża zgodę na powyższe przy zachowaniu pozostałych parametrów określonych w Specyfikacji Istotnych Warunków Zamówienia.

**poz. 1** Zwracamy się z prośbą o dopuszczenie do zaferowania fartucha posiadającego poliestrowy mankiet.

**Odpowiedź:** Zamawiający informuje, że wyraża zgodę na powyższe przy zachowaniu pozostałych parametrów określonych w Specyfikacji Istotnych Warunków Zamówienia.

**poz. 1** Zwracamy się z prośbą o dopuszczenie do zaferowania fartucha o gramaturze 35g/m<sup>2</sup>

**Odpowiedź:** Zamawiający informuje, że nie wyraża zgody na powyższe i oczekuje na złożenie oferty przetargowej zgodnej z wymaganiami określonymi w Specyfikacji Istotnych Warunków Zamówienia.

**poz. 1** Zwracamy się z prośbą o dopuszczenie do zaferowania fartucha o wytrzymałości na wypychanie sucho / mokro 140/130 kPa

**Odpowiedź:** Zamawiający informuje, że nie wyraża zgody na powyższe i oczekuje na złożenie oferty przetargowej zgodnej z wymaganiami określonymi w Specyfikacji Istotnych Warunków Zamówienia.

**poz. 2** Zwracamy się z prośbą o dopuszczenie do zaferowania fartucha posiadającego wzmocnienie na przodzie (nie do dolnej krawędzi) oraz na  $\frac{3}{4}$  części rękawa.

**Odpowiedź:** Zamawiający informuje, że nie wyraża zgody na powyższe i oczekuje na złożenie oferty przetargowej zgodnej z wymaganiami określonymi w Specyfikacji Istotnych Warunków Zamówienia.

**poz. 2** Zwracamy się z prośbą o dopuszczenie do zaferowania fartucha o gramaturze 75 g/m<sup>2</sup> w obszarze krytycznym, a poza obszarem krytycznym min 35 g/m<sup>2</sup>.

**Odpowiedź:** Zamawiający informuje, że nie wyraża zgody na powyższe i oczekuje na złożenie oferty przetargowej zgodnej z wymaganiami określonymi w Specyfikacji Istotnych Warunków Zamówienia.

**poz. 2** Zwracamy się z prośbą o dopuszczenie do zaferowania fartucha o wytrzymałości na wypychanie sucho / mokro 150/140 kPa

**Odpowiedź:** Zamawiający informuje, że nie wyraża zgody na powyższe i oczekuje na złożenie oferty przetargowej zgodnej z wymaganiami określonymi w Specyfikacji Istotnych Warunków Zamówienia.

**poz. 2** Zwracamy się z prośbą o dopuszczenie do zaoferowania fartucha o wytrzymałości na rozciąganie sucho/mokro 105/100N

**Odpowiedź:** Zamawiający informuje, że nie wyraża zgody na powyższe i oczekuje na złożenie oferty przetargowej zgodnej z wymaganiami określonymi w Specyfikacji Istotnych Warunków Zamówienia.

#### **Część nr 7**

**pozycja 1** Czy Zamawiający dopuści kieszeń z folii o gramaturze 65g/m<sup>2</sup>, rozmiar 30 x 40cm?

**Odpowiedź:** Zamawiający informuje, że nie wyraża zgody na powyższe i oczekuje na złożenie oferty przetargowej zgodnej z wymaganiami określonymi w Specyfikacji Istotnych Warunków Zamówienia.

**poz. 1:** Czy Zamawiający dopuści zaoferowanie kieszeni na narzędzia chirurgiczne jednokomorowej o wymiarach 38 x 40 cm? Pozostałe parametry zgodne z SIWZ.

**Odpowiedź:** Zamawiający informuje, że wyraża zgodę na powyższe przy zachowaniu pozostałych parametrów określonych w Specyfikacji Istotnych Warunków Zamówienia.

Czy Zamawiający wyrazi zgodę na zaoferowanie sterylnej przezroczystej kieszeni samoprzylepnej o wymiarach 30 x 40cm, wykonanej z materiału 100% PEVA, grubość folii: 40µm.

**Odpowiedź:** Zamawiający informuje, że wyraża zgodę na powyższe pod warunkiem, że zaoferowana kieszeń spełnia wymóg wagi min. 70 g/m<sup>2</sup> oraz przy zachowaniu pozostałych parametrów określonych w Specyfikacji Istotnych Warunków Zamówienia.

#### **Część nr 8**

**pozycja 1** Czy Zamawiający dopuści obłożenie do operacji kończyny o składzie:

1 x serweta samoprzylepna o wymiarach 230cm x 300cm, wzmocniona z samouszczelniającym się otworem o średnicy 7cm

1 x serweta wzmocniona na stół instrumentalny stanowiąca owinięcie zestawu o wymiarach 150 cm x 190 cm.

Serweta wykonana z chłonnego i nieprzemakalnego laminatu dwuwarstwowego o gramaturze 60 g/m<sup>2</sup>, w strefie krytycznej wyposażona we wzmocnienie wysokochłonne o gramaturze 80 g/m<sup>2</sup>, zintegrowana z organizatorami przewodów. Odporność na penetrację płynów w obszarze krytycznym 197 cm H<sub>2</sub>O. Opakowanie zawiera 4 etykiety samoprzylepne typu TAG służące do archiwizacji danych.

**Odpowiedź:** Zamawiający informuje, że nie wyraża zgody na powyższe i oczekuje na złożenie oferty przetargowej zgodnej z wymaganiami określonymi w Specyfikacji Istotnych Warunków Zamówienia.

**pozycja 2** Czy Zamawiający dopuści osłonę operacyjną na kończynę o gramaturze 56g/m<sup>2</sup>, odporność na przenikanie cieczy 188 cmH<sub>2</sub>O?

**Odpowiedź:** Zamawiający informuje, że wyraża zgodę na powyższe przy zachowaniu pozostałych parametrów określonych w Specyfikacji Istotnych Warunków Zamówienia.

**pozycja 2** Czy Zamawiający dopuści obłożenie do operacji okulistycznych o składzie:

1 x serweta okulistyczna wzmocniona o wymiarach 120 cm x 170 cm z otworem o wymiarach 10 cm x 10 cm wypełnionym folią operacyjną, zintegrowana z 2 torbami do zbiórki płynów

1 x serweta wzmocniona na stół instrumentalny stanowiąca owinięcie zestawu o wymiarach 100 cm x 150 cm.

Serweta wykonana z hydrofobowej włókniny trójwarstwowej typu SMS o gramaturze 50 g/m<sup>2</sup>, w strefie krytycznej wyposażona we wzmocnienie wysokochłonne o gramaturze 80 g/m<sup>2</sup>, zintegrowane z organizatorami przewodów, odporność na penetrację płynów w obszarze krytycznym 110 cm H<sub>2</sub>O. Opakowanie zawiera 4 etykiety samoprzylepne typu TAG służące do archiwizacji danych.

**Odpowiedź:** Zamawiający informuje, że nie wyraża zgody na powyższe i oczekuje na złożenie oferty przetargowej zgodnej z wymaganiami określonymi w Specyfikacji Istotnych Warunków Zamówienia.

**pozycja 2** Czy Zamawiający dopuści serwetę w rozmiarze 150 x 210cm?

**Odpowiedź:** Zamawiający informuje, że nie wyraża zgody na powyższe i oczekuje na złożenie oferty przetargowej zgodnej z wymaganiami określonymi w Specyfikacji Istotnych Warunków Zamówienia.

**poz. 1:** Czy Zamawiający dopuści zaoferowanie serwety do artroskopii kolana w rozmiarze 225 x 320 cm, z otworem o średnicy 6 cm i 7 cm i zintegrowanym workiem na płyny o rozm. 68 +/- 1cm x 95 +/-1cm? Obłożenie pacjenta wykonane z laminatu dwuwarstwowego (włóknina polipropylenowa i folia polietylenowa) o gramaturze 57,5 g/m<sup>2</sup>, wytrzymałość na przenikanie cieczy 129 cm H<sub>2</sub>O. Pozostałe parametry zgodne z SIWZ.

**Odpowiedź:** Zamawiający informuje, że nie wyraża zgody na powyższe i oczekuje na złożenie oferty przetargowej zgodnej z wymaganiami określonymi w Specyfikacji Istotnych Warunków Zamówienia.

**poz. 2:** Czy Zamawiający dopuści zaoferowanie osłony w rozmiarze 33 x 110 cm, wykonanej z laminatu dwuwarstwowego (włóknina polipropylenowa i folia polietylenowa) o gramaturze 57,5 g/m<sup>2</sup>, wytrzymałość na przenikanie cieczy 129 cm H<sub>2</sub>O. Pozostałe parametry zgodne z SIWZ.

**Odpowiedź:** Zamawiający informuje, że nie wyraża zgody na powyższe i oczekuje na złożenie oferty przetargowej zgodnej z wymaganiami określonymi w Specyfikacji Istotnych Warunków Zamówienia.

**poz. 3:** Czy Zamawiający dopuści zaoferowanie serwety okulistycznej w rozmiarze 150 cm x 150 cm, z otworem 7 cm x 10 cm umieszczonym centralnie, wypełnionym folią operacyjną, ze zintegrowaną torbą na płyny ze sztywnikiem? Serweta wykonana z miękkiej i oddychającej włókniny typu spunlace, gramatura włókniny 68 g/m<sup>2</sup>, odporność na przenikanie cieczy 23 cm H<sub>2</sub>O.

**Odpowiedź:** Zamawiający informuje, że nie wyraża zgody na powyższe i oczekuje na złożenie oferty przetargowej zgodnej z wymaganiami określonymi w Specyfikacji Istotnych Warunków Zamówienia.

**poz. 4:** Czy Zamawiający dopuści zaoferowanie serwety w rozmiarze 150 x 180 cm lub serwety w 150 x 240 cm?

**Odpowiedź:** Zamawiający informuje, że dopuszcza możliwość zaoferowania serwety o wymiarach 150 x 180 i jednocześnie nie wyraża zgody na zaoferowanie serwety o wymiarach 150x240. Zamawiający przypomina, że wymaga spełniania pozostałych wymogów określonych w Specyfikacji Istotnych Warunków Zamówienia.

**pozycja 1** Zwracamy się z prośbą o dopuszczenie do zaoferowania serwety do artroskopii kolana:

- sterylna wykonana z chłonnego nieprzemakalnego laminatu; gramatura min. 55 g/m<sup>2</sup>, odporność na przenikanie cieczy min. 230 cm H<sub>2</sub>O,
- wyposażona w otwór na kończynę, - samouszczelniającym wykończeniem przylegającym szczelnie powyżej kolana; - serweta posiadająca zbiornik na płyny
- rozmiar całkowity: 220 cm x 320 cm z samouszczelniającym elastycznym mankietem z otworem 6x8 cm, zintegrowany worek do zbiórki płynów w kształcie stożka o podstawie 107 cm z jednym odpływem oraz dwa zintegrowane trzyotworowe organizatory przewodów
- zgodna z normą EN 13795 1-3, Dwie etykiety samoprzylepne do wklejenia w dokumentacji zawierające: nr katalogowy, lot, datę ważności, dane producenta, kod kreskowy.

**Odpowiedź:** Zamawiający informuje, że wyraża zgodę na powyższe przy zachowaniu pozostałych parametrów określonych w Specyfikacji Istotnych Warunków Zamówienia.

**pozycja 2** Zwracamy się z prośbą o dopuszczenie do zaoferowania sterylnej osłony operacyjnej na kończynę: - wykonana z mocnego nieprzepuszczalnego laminatu dwuwarstwowego (do zabiegu artroskopii kolana), gramatura min. 57,5 g/m<sup>2</sup>, nieprzemakalność min. 200 cmH<sub>2</sub>O

- wyposażona w dodatkową min. jedną taśmę lepłą rozm. 10x50 cm do zamocowania osłony na kończynie
- rozm. 30 cm x 100 cm

DZPZ/333/6UEPN/2020

- zgodna z normą EN 13795 1-3

- pakowana pojedynczo

**Odpowiedź:** Zamawiający informuje, że nie wyraża zgody na powyższe i oczekuje na złożenie oferty przetargowej zgodnej z wymaganiami określonymi w Specyfikacji Istotnych Warunków Zamówienia.

**pozycja 3** Zwracamy się z prośbą o dopuszczenie do zaferowania serwety okulistycznej:

- serweta okulistyczna z dwoma kieszeniami foliowymi do przechwytywania płynów o rozmiarach 22x24 cm, otwór 10x10 cm wypełniony folią chirurgiczną, na wysokości nosa pacjenta wbudowana elastyczna kształtka umożliwiająca dopasowanie serwety do kształtu twarzy pacjenta.

- rozmiar 140x150 cm, otwór umieszczony na 1/3 wysokości serwety

- wykonana z włókniny SSMMS o gramaturze min. 43 g/m<sup>2</sup>, odporność na przenikanie cieczy min. 40 cm H<sub>2</sub>O. Zgodna z normą EN 13795 1-3. Pakowana pojedynczo, dwie etykiety samoprzylepne do wklejenia w dokumentacji zawierające: nr katalogowy, lot, datę ważności, dane producenta, kod kreskowy.

**Odpowiedź:** Zamawiający informuje, że nie wyraża zgody na powyższe i oczekuje na złożenie oferty przetargowej zgodnej z wymaganiami określonymi w Specyfikacji Istotnych Warunków Zamówienia.

**poz. 1** Czy Zamawiający wyrazi zgodę na zaferowanie niżej opisanego zestawu?

Skład zestawu:

• 2 taśmy przylepne 9 x 50 cm

• 1 wzmocniona osłona na stolik Mayo 79 x 145 cm, wzmocnienie 65 x 85 cm

• 4 ręczniki do osuszania rąk 30,5 x 34 cm

• 1 elastyczna osłona na kończynę 22 x 75 cm

• 1 serweta na stół do instrumentarium 150 x 190 cm, wzmocnienie 75 x 190 cm, składana

• 1 serweta do artroskopii kolana 230 x 320 cm z trójkątną torbą na płyny 105 x 90 cm, z filtrem i portem do odsysania i 2 elastycznymi otworami o średnicy 5 cm

• 1 serweta na stół do instrumentarium 150 x 190 cm, wzmocnienie 75 x 190 cm

Materiał serwet głównych 3 warstwowy na całej powierzchni PP+PE+PP (grubość folii 33µm) o gramaturze 75 g/m<sup>2</sup>

Odporność na rozerwanie na mokro w obszarze krytycznym 185 kPa.

Odporność na rozerwanie na sucho w obszarze krytycznym 188 kPa.

Odporność na penetrację płynów (chłonność) 165 cm H<sub>2</sub>O.

Materiał obłożenia spełnia wymogi normy PN-EN 13795 1-3.

Na opakowaniu 4 repositionowalne etykiety samoprzylepne zawierające min. numer katalogowy, serię, datę ważności oraz nazwę identyfikującą dostawcę służące do archiwizacji danych. Kod kreskowy umieszczony na 2 etykietach.

**Odpowiedź:** Zamawiający informuje, że wyraża zgodę na powyższe przy zachowaniu pozostałych parametrów określonych w Specyfikacji Istotnych Warunków Zamówienia.

**poz. 2** Czy Zamawiający wyrazi zgodę na zaferowanie sterylnej osłony operacyjnej na kończynę o wymiarach 30 x 120 cm wyposażonej w 2 taśmy lepne w rozmiarze 9 x 50 cm. Osłony wykonane z: część zewnętrzna: syntetyczna guma, niebieska; część wewnętrzna: gaza elastyczna, PES.

**Odpowiedź:** Zamawiający informuje, że nie wyraża zgody na powyższe i oczekuje na złożenie oferty przetargowej zgodnej z wymaganiami określonymi w Specyfikacji Istotnych Warunków Zamówienia.

**poz. 2** Czy Zamawiający wyrazi zgodę na zaferowanie sterylnej osłony na kończynę o wymiarach 36 x 65cm pakowanych a ' 1 sztuka z taśmą lepłą rozmiarze 9 x 50 cm. Osłona wykonana z laminatu dwuwarstwowego: włóknina polipropylenowa + folia polietylenowa 30g/m<sup>2</sup> + 33 µm.

**Odpowiedź:** Zamawiający informuje, że nie wyraża zgody na powyższe i oczekuje na złożenie oferty przetargowej zgodnej z wymaganiami określonymi w Specyfikacji Istotnych Warunków Zamówienia.

**poz. 3** Czy Zamawiający wyrazi zgodę na zaoferowanie jałowej serwety okulistycznej o wymiarach 150 x 160cm z przylepnym otworem z folią chirurgiczną 7 x 9cm i torbą na płyny w rozmiarze 20 x30cm.

**Odpowiedź:** Zamawiający informuje, że nie wyraża zgody na powyższe i oczekuje na złożenie oferty przetargowej zgodnej z wymaganiami określonymi w Specyfikacji Istotnych Warunków Zamówienia.

**poz. 4** Czy Zamawiający wyrazi zgodę na zaoferowanie serwety jałowej dwuwarstwowej w rozmiarze 150 x180cm?

**Odpowiedź:** Zamawiający informuje, że wyraża zgodę na powyższe przy zachowaniu pozostałych parametrów określonych w Specyfikacji Istotnych Warunków Zamówienia.

**poz. 5** Czy Zamawiający wyrazi zgodę na zaoferowanie serwety na stolik Mayo w rozmiarze 79 x 145cm?

**Odpowiedź:** Zamawiający informuje, że wyraża zgodę na powyższe przy zachowaniu pozostałych parametrów określonych w Specyfikacji Istotnych Warunków Zamówienia.

#### **dotyczy asortymentu jałowego**

W związku z wejściem 26.05.2020 zapisów nowego rozporządzenia UE 2017/745 , a co za tym idzie wymagań dla dystrybutorów odnośnie dostaw w odpowiednich opakowaniach (dyspenser kartonowy + opakowanie kartonowe transportowe) zapewniających sterylność dostarczanych produktów w warunkach transportu, aż do otwarcia opakowania w miejscu zastosowania, zwracamy się z wnioskiem o potwierdzenie, iż Zamawiający wymaga, aby zaoferowany w niniejszym postępowaniu asortyment był w ten sposób pakowany. Nie spełnienie bowiem zapisów nowego rozporządzenia na etapie składania ofert uniemożliwi z dniem wejścia nowych przepisów dostarczanie wyrobów sterylnych pakowanych inaczej aniżeli nakazuje rozporządzenie.

**Odpowiedź:** Zamawiający informuje, że w związku z tym, że przywołany przepis nie obowiązuje na dzień składania ofert - nie wymaga, aby zaoferowany asortyment pakowany był w w/wym sposób. Zaoferowany asortyment winien być zgodny z wymaganiami określonymi w Specyfikacji Istotnych Warunków Zamówienia.

#### **Część nr 9**

**pozycja 1** Czy Zamawiający dopuści zestaw do artroskopii o poniższym składzie:

1 x serweta z samouszczelniającym się otworem o średnicy 7 cm o wymiarach 230 cm x 320 cm , zintegrowana z torbą do przechwytywania płynów o wymiarach 60 cm x 100 cm z otworem samouszczelniającym

4 x ręcznik chłonny o wymiarach 30,5 cm x 34 cm

3 x taśma samoprzylepna o wymiarach 10 cm x 50 cm

1 x elastyczna osłona na kończynę o wymiarach 22 cm x 75 cm

1 x wzmocniona osłona (serweta) na stolik Mayo o wymiarach 80 cm x 145 cm

2 x serweta wzmocniona na stół instrumentalny stanowiąca owinięcie zestawu o wymiarach 150 cm x 190 cm.

**Odpowiedź:** Zamawiający informuje, że nie wyraża zgody na powyższe i oczekuje na złożenie oferty przetargowej zgodnej z wymaganiami określonymi w Specyfikacji Istotnych Warunków Zamówienia.

Prosimy o dopuszczenie jako alternatywy sterylnego zestawu do artroskopii barku. Skład zestawu:

- 1 x serweta na stolik narzędziowy 160x240 cm z folii PE 90µm ze wzmocnieniem.
- 1 x serweta ortopedyczna na stolik Mayo 80x145 cm z folii PE, ze wzmocnieniem 100x75cm,
- 3 x serweta przylepna 90x75 cm dwuwarstwowa,
- 1 x osłona na kończynę 20x96 cm,
  
- 2 x taśma przylepna 9x50 cm



DZPZ/333/6UEPN/2020

- 2 x organizator przewodów typu rzep 2,5x23 cm,
- 1 x serweta nieprzylepna 98x98 cm, pełnobarierowa
- 1 x serweta do barku 411x262 cm z elastycznym otworem w kształcie gruszki 14x14 cm, ze zintegrowaną torbą na płyny oraz dwoma organizatorami przewodów typu rzep wykonana z chłonnego laminatu trójwarstwowego (polipropylen, polietylen, polipropylen) o gramaturze 66 g/m<sup>2</sup>, pozbawionego pyłących i łatwopalnych włókien celulozy i wiskozy (współczynnik pylenia ≤ 1,9 log<sub>10</sub>), odpornego na przenikanie płynów (> 200 cm H<sub>2</sub>O) oraz na przenikanie krwi syntetycznej. Materiał odporny na rozrywanie na mokro/sucho (min. 190kPa), odporny na rozciąganie wzdłużne na mokro/sucho (min. 88 N).

Zestaw spełnia wymagania dla procedur wysokiego ryzyka wg normy EN 13795 pakowany sterylnie w przezroczystą, foliową torbę z portami do sterylizacji, posiada min. 3 etykiety samoprzylepne do dokumentacji medycznej zawierające: numer katalogowy, numer lot, datę ważności oraz nazwę producenta. Sterylizacja tlenkiem etylenu. Zestawy pakowane zbiorczo w worek foliowy, następnie karton. Producent spełnia wymogi normy środowiskowej ISO 14001 potwierdzonej certyfikatem.

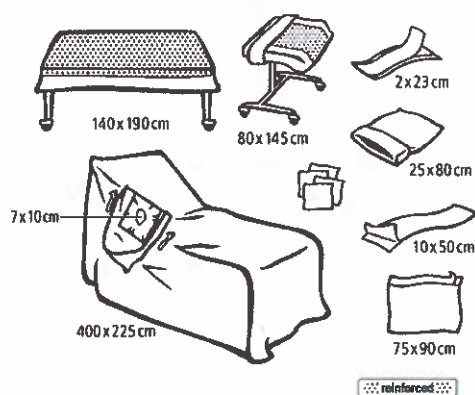
**Odpowiedź: Zamawiający informuje, że wyraża zgodę na powyższe przy zachowaniu pozostałych parametrów określonych w Specyfikacji Istotnych Warunków Zamówienia.**

Prosimy o dopuszczenie jako alternatywy sterylnego zestawu do artroskopii barku ze wzmocnieniem. Skład zestawu:

- 1x serweta na stolik narzędziowy min. 152x190 cm
  - 1x serweta na stolik Mayo 80x145cm ze wzmocnieniem
  - 1x serweta z foli PE typu U 137x193cm, przylepne wycięcie 15x60 cm +1cm
  - 1x serweta do operacji barku min. 260x400cm ze wzmocnieniem chłonnym min. 45x70cm, posiada elastyczny otwór 9x10cm, zintegrowaną torbę na płyny, 3 uchwyty na przewody typu rzep
- Serweta główna wykonana z wielowarstwowej włókniny polipropylenowej typu SMS o gramaturze 43g/m<sup>2</sup> z, w strefie krytycznej ze wzmocnieniem chłonnym z laminatu, o łącznej gramaturze min. 115 g/m<sup>2</sup>. Odporność na penetrację płynów w obszarze wzmocnień min. 200 cm H<sub>2</sub>O. Odporność na rozerwanie na mokro/sucho w obszarze wzmocnień min. 250 kPa. Serweta dobrze układająca się na pacjencie, w części niekrytycznej „oddychająca”, paroprzepuszczalna. Zestaw zgodny z normą EN 13795 pakowany sterylnie w przezroczystą, foliową torbę z portami do sterylizacji, posiada min. 3 etykiety samoprzylepne do dokumentacji medycznej zawierające: numer katalogowy, numer lot, datę ważności oraz nazwę producenta.

**Odpowiedź: Zamawiający informuje, że wyraża zgodę na powyższe przy zachowaniu pozostałych parametrów określonych w Specyfikacji Istotnych Warunków Zamówienia.**

**Poz. 1** – czy Zamawiający dopuści możliwość zaferowania Zestawu do artroskopii barku, następującym składzie:



#### Zestaw do artroskopii barku

##### Skład zestawu:

|   |           |
|---|-----------|
| 1 serweta na stolik narzędziowy wzmocniona                                    | 140 x 190 |
| 1 serweta na stolik Mayo wzmocniona   | 80 x 145  |
| 1 serweta do artroskopii stawu barkowego z workiem na płyny (otwór 7 x 10 cm) | 225 x 400 |
| 1 samoprzylepna serweta operacyjna  | 75 x 90   |
| 1 osłona na kończyne  | 25 x 80   |
| 1 taśma samoprzylepna   | 10 x 50   |
| 1 uchwyt Velcro   | 2 x 23    |
| 4 ręczniki celulozowe   | 30 x 33   |

**Odpowiedź:** Zamawiający informuje, że wyraża zgodę na powyższe przy zachowaniu pozostałych parametrów określonych w Specyfikacji Istotnych Warunków Zamówienia.

### **Część nr 10**

**poz. 1:** Czy Zamawiający dopuści zaoferowanie zestawu do zabiegów kardiochirurgicznych o następującym składzie:

1 serweta na stół instrumentariuszki 150 cm x 190 cm

4 ręczniki 30 cm x 40 cm

2 serwety na stół Mayo 80 cm x 145 cm

2 włókninowe taśmy samoprzylepne 9 cm x 50 cm

2 pokrowce na stopy typu bucik 37,5 cm x 24 cm

1 serweta operacyjna 150 cm x 180 cm

1 serweta operacyjna wzmocniona typu pampers 175 cm x 260 cm z samoprzylepnym wycięciem "U"

20 cm x 100 cm ze zintegrowanym uchwytem do mocowania przewodów i drenów

1 serweta wzmocniona do chirurgii naczyniowo - sercowej w kształcie litery "T" 300/225 cm x 370

cm z otworem 38 cm x 40 cm wypełnionym folią operacyjną z dwoma zintegrowanymi foliowymi

dwukomorowymi kieszeniami na narzędzia po obu stronach otworu oraz dwiema dodatkowymi

umieszczonymi w obrębie ekranu anestetycznymi jednocomorowymi kieszeniami na

narzędzia i 5 uchwytami do mocowania przewodów i drenów typu rzep

Obłożenie pacjenta wykonane z laminatu dwuwarstwowego (włókna polipropylenowa i folia

polietylenowa) o gramaturze 57,5 g/m<sup>2</sup>, w obszarze wzmocnionym 109,5 g/m<sup>2</sup>, wytrzymałość na

przenikanie cieczy powyżej 125 cm H<sub>2</sub>O.

**Odpowiedź:** Zamawiający informuje, że wyraża zgodę na powyższe przy zachowaniu pozostałych parametrów określonych w Specyfikacji Istotnych Warunków Zamówienia.

### **Część nr 12**

**pozycja 1** Czy Zamawiający dopuści zestaw serwet do cięcia cesarskiego o składzie:

1 x serweta samoprzylepna o wymiarach 200 cm x 320 cm z otworem o wymiarach 25 cm x 30 cm wypełnionym folią chirurgiczną, zintegrowana z torbą do zbiórki płynów o wymiarach 75 cm x 85

cm, wykonana z hydrofobowej włókniny trójwarstwowej typu SMS o gramaturze 50 g/m<sup>2</sup>

4 x ręcznik chłonny o wymiarach 30 cm x 30 cm

1 x taśma samoprzylepna o wymiarach 10 cm x 50 cm

1 x serweta chłonna dla noworodka o wymiarach 75 cm x 80 cm

1 x wzmocniona osłona (serweta) na stół Mayo o wymiarach 80 cm x 140 cm

1 x serweta wzmocniona na stół instrumentalny stanowiąca owinięcie zestawu o wymiarach 150 cm x

190 cm, wykonana z warstwy nieprzemakalnej o gramaturze 35 g/m<sup>2</sup> oraz włókninowej warstwy

chłonnej o gramaturze 28 g/m<sup>2</sup>. Łączna gramatura w strefie chłonnej - 63 g/m<sup>2</sup>, odporność na

przenikanie cieczy 188cmH<sub>2</sub>O, wytrzymałość na wypychanie sucho/mokro 108/95kPa.

**Odpowiedź:** Zamawiający informuje, że nie wyraża zgody na powyższe i oczekuje na złożenie oferty przetargowej zgodnej z wymaganiami określonymi w Specyfikacji Istotnych Warunków Zamówienia.

**pozycja 2** Czy Zamawiający dopuści serwetę do porodu:

Serweta wykonana z chłonnego i nieprzemakalnego laminatu dwuwarstwowego o gramaturze 60 g/m<sup>2</sup> w strefie krytycznej wyposażona we wzmocnienie wysokochłonne o gramaturze 80 g/m<sup>2</sup>, nieprzemakalności 197 cmH<sub>2</sub>O.

1 x serweta porodowa o wymiarach 114cm x 150cm, wzmocnienie o rozmiarze 25cm x 50cm, zintegrowana z torbą do zbiórki płynów o wymiarach 78cm x 80cm.

**Odpowiedź:** Zamawiający informuje, że nie wyraża zgody na powyższe i oczekuje na złożenie oferty przetargowej zgodnej z wymaganiami określonymi w Specyfikacji Istotnych Warunków Zamówienia.

**Poz.1** Prosimy zamawiającego o dopuszczenie:

DZPZ/333/6UEPN/2020

Sterylny zestaw do cięcia cesarskiego. Skład zestawu:

-1 x serweta na stół narzędziowy 140x190 cm z folii PE ze wzmocnieniem z polipropylenu  
-1 x serweta na stół Mayo 80x142 cm  
-1 x kocyk dla noworodka 100x105 cm z włókniny Spunlace  
-2 x ręcznik chłonny celulozowy z mikrosiecią zapobiegającą rozrywaniu 20x30 cm  
-1 x serweta do cięcia cesarskiego 196x249x300 cm kształt T, z otworem 30x36cm wypełniony folią chirurgiczną wokół brzegów otworu, z torbą na płyny 270° min. 65x110 cm z kształtką do formowania oraz z 2 portami do ssaka, wzmocnienie chłonne wokół otworu 50x65+/- 3cm, zintegrowane 4 podwójne organizatory przewodów oraz dodatkowe wzmocnienie chłonne na kończynach pacjentki 40x60 +/-3cm. Serweta w części okrywającej pacjentkę z laminatu z warstwą komfortu (trilaminat o gramaturze 66g/m<sup>2</sup>), pozbawiona włókien celulozy i wiskozy (współczynnik pylenia ≤ 1,9 log<sub>10</sub>), o odporności na penetrację płynów > 200cm H<sub>2</sub>O. Obszar wzmocnienia o wysokiej odporności na rozerwanie na sucho i mokro (>570kPa). Zestaw spełnia wymagania dla procedur wysokiego ryzyka wg normy EN 13795 pakowany sterylnie w przezroczystą, foliową torbę z portami do sterylizacji, posiada 4 etykiety samoprzylepne do dokumentacji medycznej zawierające: numer katalogowy, numer lot, datę ważności oraz nazwę producenta w tym 2 etykiety dodatkowo zawierające kod kreskowy. Sterylizacja tlenkiem etylenu. Zestawy pakowane zbiorczo w worek foliowy, następnie karton. Producent spełnia wymogi normy środowiskowej ISO 14001 potwierdzony certyfikatem.

**Odpowiedź:** Zamawiający informuje, że nie wyraża zgody na powyższe i oczekuje na złożenie oferty przetargowej zgodnej z wymaganiami określonymi w Specyfikacji Istotnych Warunków Zamówienia.

**Poz.2** Prosimy zamawiającego o dopuszczenie serwety o wymiarach 89x117 cm z niebieskiej folii PE z wysokochłonnym, poliestrowo – wiskozowym wzmocnieniem min. 41x41 cm w części podpośladowej ze zintegrowaną osłoną stołu, wykonanej z folii PE, która zabezpiecza przed zanieczyszczeniem oraz zintegrowaną torbą na płyny zaopatrzoną w kształtkę usztywniającą, włókninowy filtr i port do ssaka z zatyczką. Opakowanie jednostkowe podwójne: wewnętrzne włókninowe i zewnętrzne torba foliowa z portami do sterylizacji zaopatrzona w 4 etykiety samoprzylepne do dokumentacji medycznej zawierające: numer katalogowy, numer lot, datę ważności oraz nazwę producenta. Sterylizacja EO.

**Odpowiedź:** Zamawiający informuje, że nie wyraża zgody na powyższe i oczekuje na złożenie oferty przetargowej zgodnej z wymaganiami określonymi w Specyfikacji Istotnych Warunków Zamówienia.

**poz. 1:** Czy Zamawiający dopuści zaoferowanie zestawu do cięcia cesarskiego o następującym składzie:

1 serweta na stół instrumentariuszki 150 cm x 190 cm

4 ręczniki 30 cm x 40 cm

1 serweta na stół Mayo 80 cm x 145 cm

1 serweta dla noworodka 90 cm x 100 cm z miękkiej włókniny oddychającej, absorbującej płyny

1 serweta do cesarskiego cięcia 260/200 cm x 335 cm do zabiegów w pozycji z nogami prostymi, z otworem 27 cm x 33 cm w okolicy jamy brzusznej otoczonym folią operacyjną, okno 14 cm x 20 cm, z zintegrowaną torbą na płyny w rozmiarze 80 cm x 84 cm z usztywnieniem na całym obwodzie z lejkiem odprowadzającym płyny, z zintegrowanymi osłonami podpórek kończyn górnych

Obłożenie pacjenta wykonane z laminatu dwuwarstwowego (włóknina polipropylenowa i folia polietylenowa) o gramaturze 57,5 g/m<sup>2</sup>, wytrzymałość na przenikanie cieczy min. 125 cm H<sub>2</sub>O. Pozostałe parametry zgodne z SIWZ.

**Odpowiedź:** Zamawiający informuje, że wyraża zgodę na powyższe przy zachowaniu pozostałych parametrów określonych w Specyfikacji Istotnych Warunków Zamówienia.

**poz. 2:** Czy Zamawiający dopuści zaoferowanie serwety pod pośladki o wymiarach 75 x 100 cm, z workiem do zbiórki płynów, z zakładką do aseptycznej aplikacji pod pacjenta o szerokości min. 18

DZPZ/333/6UEPN/2020

cm? Obłożenie pacjenta wykonane z laminatu dwuwarstwowego (włóknina polipropylenowa i folia polietylenowa) o gramaturze 57,5 g/m<sup>2</sup>, wytrzymałość na przenikanie cieczy min. 125 cmH<sub>2</sub>O.

**Odpowiedź:** Zamawiający informuje, że nie wyraża zgody na powyższe i oczekuje na złożenie oferty przetargowej zgodnej z wymaganiami określonymi w Specyfikacji Istotnych Warunków Zamówienia.

**pkt 1** Prosimy o dopuszczenie podobnego zestawu do cięcia cesarskiego:

Skład zestawu:

1 x serweta o wymiarach 200/250x315 cm (+/-2cm), wykonana wielowarstwowej włókniny typu SMS/SMMS paroprzepuszczalna, oddychająca o gramaturze min. 60 g/m<sup>2</sup>, w części centralnej otwór o wym. 18x28x32 cm (+/- 2 cm), wypełniony folią chirurgiczną, z workiem o wym. 77x80 cm wokół otworu do przechwytywania płynów z usztywnionym brzegiem z 2 kranikami na płyny .

1 x osłona na stolik Mayo 80x145 cm, z dużym wywinieciem, wzmocniona łąką chłonną o wym. 75x90 cm z włókniny spoundbond Gramatura 60 g/m<sup>2</sup>, grubość folii PE 0,07mm, odporność na przenikanie cieczy min. 200 cm H<sub>2</sub>O.

1 x Serweta do owinięcia noworodka o wym. 70-80 x 80-90 cm, miękka, nie podrażniająca skóry dziecka, wykonana z włókniny o gramaturze min. 50 g/m<sup>2</sup>.

1 x taśma lepna 10x50 cm,

4 x ręczniki chłonne min. 30x30 cm,

1 x serweta na stolik instrumenatariuszki 140x190cm, wzmocniona, wykonana z laminatu dwuwarstwowego

**Odpowiedź:** Zamawiający informuje, że nie wyraża zgody na powyższe i oczekuje na złożenie oferty przetargowej zgodnej z wymaganiami określonymi w Specyfikacji Istotnych Warunków Zamówienia.

**pkt 2** Prosimy o dopuszczenie następującej serwety pod pośladki:

Jałowa serweta pod pośladki ze zbiornikiem na płyny o wym 90 cm x 113 cm, tj. serweta osłaniająca fotel wykonany z laminatu dwuwarstwowego o gramaturze min. 56 g/m<sup>2</sup>, nieprzemakalności 250 cm H<sub>2</sub>O zintegrowany z foliowym trójkątnym zbiornikiem na płyny o wymiarach podst: 65cm h: 50cm (+/- 2 cm) ze skalą, sztywnik do uformowania szerokości wlotu. Gramatura zestawu . 60 g/m<sup>2</sup>. Zestaw spełnia normy: Class IS Rule 1 MDD 93/42/ECC Annex / IX MDD 93/42/ECC,ISO 90001 ,ISO 13485:2016, OEKO-TEX STANDARD 100, EN 13795

**Odpowiedź:** Zamawiający informuje, że nie wyraża zgody na powyższe i oczekuje na złożenie oferty przetargowej zgodnej z wymaganiami określonymi w Specyfikacji Istotnych Warunków Zamówienia.

### **Część nr 15**

Czy Zamawiający dopuści jednorazową, sterylną, osłonę na mikroskop Leica 720.Do zastosowania w mikroskopie z trzema okularami. Rozmiar osłony 122cm na 305cm?

**Odpowiedź:** Zamawiający informuje, że wyraża zgodę na powyższe przy zachowaniu pozostałych parametrów określonych w Specyfikacji Istotnych Warunków Zamówienia.

Zwracamy się z prośbą do Zamawiającego o potwierdzenie, iż wymaga aby osłona posiadała kliknięcie w obudowie soczewki uniemożliwiające zsunięcie się osłony w trakcie zabiegu.

**Odpowiedź:** Zamawiający informuje, że nie wymaga powyższego.

Zwracamy się z prośbą do Zamawiającego o potwierdzenie, iż wymaga aby zaoferowana osłona posiadała rekomendację producenta mikroskopu.

**Odpowiedź:** Zamawiający informuje, że nie wymaga powyższego.

**Część nr 16**

**pozycja 2** Czy Zamawiający dopuści sterylną osłonę na kable wykonaną z folii PE, składana teleskopowo, posiada wewnątrz kartonową prowadnicę ułatwiającą aplikację.

**Odpowiedź:** Zamawiający informuje, że wyraża zgodę na powyższe przy zachowaniu pozostałych parametrów określonych w Specyfikacji Istotnych Warunków Zamówienia.

**poz 1,2** Prosimy o wyłączenie pozycji 1 i utworzenie odrębnego pakietu, co umożliwi wykonawcom złożenie konkurencyjnej oferty.

**Odpowiedź:** Zamawiający informuje, że nie wyraża zgody na powyższe i oczekuje na złożenie oferty przetargowej zgodnej z wymaganiami określonymi w Specyfikacji Istotnych Warunków Zamówienia.

**poz. 2** Prosimy o dopuszczenie jako alternatywy poniższego pokrowca:

Sterylny, jednorazowy pokrowiec na przewody o szer. 13 cm oraz dł. 240 cm, wykonany z mocnej folii PE (50 $\mu$ , gramatura 46g/m<sup>2</sup>), z perforowaną jedną końcówką zwężającą się, złożony teleskopowo, z taśmą lepną do mocowania o długości min. 18 cm oraz z kartonikiem ułatwiającym aplikację. Opakowanie jednostkowe typu peel pouch zaopatrzone w 4 etykiety samoprzylepne posiadające indeks wyrobu, numer lot, datę ważności, nazwę producenta. Osłony pakowane zbiorczo po 25 szt. w worek foliowy, następnie karton. Producent spełnia wymogi normy środowiskowej ISO 14001 potwierdzonej certyfikatem.

**Odpowiedź:** Zamawiający informuje, że nie wyraża zgody na powyższe i oczekuje na złożenie oferty przetargowej zgodnej z wymaganiami określonymi w Specyfikacji Istotnych Warunków Zamówienia.

**pozycja 2** Zwracamy się z prośbą do Zamawiającego o dopuszczenie do oceny osłony w rozmiarze 8cm x 200cm, osłona posiada kartonik ułatwiający zakładanie.

**Odpowiedź:** Zamawiający informuje, że nie wyraża zgody na powyższe i oczekuje na złożenie oferty przetargowej zgodnej z wymaganiami określonymi w Specyfikacji Istotnych Warunków Zamówienia.

Zwracamy się z prośbą do Zamawiającego o odstąpienie wymogu normy EN13975, gdyż nie dotyczy ona osłon sterylnych.

**Odpowiedź:** Zamawiający informuje, że nie wyraża zgody na powyższe i oczekuje na złożenie oferty przetargowej zgodnej z wymaganiami określonymi w Specyfikacji Istotnych Warunków Zamówienia.

**Część nr 17**

**Poz.1** Prosimy o dopuszczenie folii w rozmiarze 10 x 22,5 cm, powierzchnia lepna 10 x 14 cm?

**Odpowiedź:** Zamawiający informuje, że nie wyraża zgody na powyższe i oczekuje na złożenie oferty przetargowej zgodnej z wymaganiami określonymi w Specyfikacji Istotnych Warunków Zamówienia.

**Poz. 1** Prosimy o dopuszczenie folii w rozmiarze 15 x 36,5 cm, powierzchnia lepna 15 x 28 cm?

**Odpowiedź:** Zamawiający informuje, że nie wyraża zgody na powyższe i oczekuje na złożenie oferty przetargowej zgodnej z wymaganiami określonymi w Specyfikacji Istotnych Warunków Zamówienia.

**Poz.2** Prosimy o dopuszczenie folii w rozmiarze 28 x 38,5 cm, powierzchnia lepna 30 x 28 cm?

**Odpowiedź:** Zamawiający informuje, że wyraża zgodę na powyższe przy zachowaniu pozostałych parametrów określonych w Specyfikacji Istotnych Warunków Zamówienia.

**Poz.3** Prosimy o dopuszczenie folii w rozmiarze 45 x 63,5 cm, powierzchnia lepna 45 x 55 cm?

**Odpowiedź:** Zamawiający informuje, że wyraża zgodę na powyższe przy zachowaniu pozostałych parametrów określonych w Specyfikacji Istotnych Warunków Zamówienia.

**Poz.4** Prosimy o dopuszczenie folii w rozmiarze 45 x 83,5 cm, powierzchnia lepna 45 x 75 cm?

**Odpowiedź:** Zamawiający informuje, że nie wyraża zgody na powyższe i oczekuje na złożenie oferty przetargowej zgodnej z wymaganiami określonymi w Specyfikacji Istotnych Warunków Zamówienia.

**Poz. 6** Prosimy o dopuszczenie folii w rozmiarze 28 x 53,5 cm, powierzchnia lepna 45 x 28cm?

**Odpowiedź:** Zamawiający informuje, że wyraża zgodę na powyższe przy zachowaniu pozostałych parametrów określonych w Specyfikacji Istotnych Warunków Zamówienia.

**poz. 2.** Zwracam się z pytaniem do Zamawiającego czy dopuści w części 17, pozycji 2 uniwersalną folię operacyjną o rozmiarze całkowitym: 60cm x 35cm, oraz rozmiarze warstwy lepnej: 35cm x 35cm lub uniwersalną folię operacyjną o rozmiarze całkowitym: 38cm x 41cm, oraz rozmiarze warstwy lepnej: 28cm x 41cm ? Pozostałe parametry zaferowanych folii według SIWZ.

**Odpowiedź:** Zamawiający informuje, że nie wyraża zgody na powyższe i oczekuje na złożenie oferty przetargowej zgodnej z wymaganiami określonymi w Specyfikacji Istotnych Warunków Zamówienia.

**poz. 1, 2, 3, 4, 6.** Zwracam się z pytaniem do Zamawiającego czy wymaga aby w części 17, pozycji 1, 2, 3, 4, 6 uniwersalne folie operacyjne posiadały klasę wyrobu IIa, oraz opakowanie indywidualne papier-folia, z dodatkowym papierem w opakowaniu chroniący folię przed uszkodzeniem ?

**Odpowiedź:** Zamawiający informuje, że wszystkie wymogi dotyczące folii operacyjnych zostały zawarte w Formularzu cenowym będącym załącznikiem nr 2 do SIWZ i spełniania takich wymogów Zamawiający oczekuje.

#### **część nr 18**

**poz. 1 i 2.** Zwracam się z pytaniem do Zamawiającego czy wymaga aby w części 18, pozycji 1, oraz pozycji 2 folie operacyjne bakteriobójcze posiadały III klasę wyrobu medycznego, deklarację zgodności, oraz certyfikat jednostki notyfikowanej a także potwierdzenie działania bakteriobójczego oparte opublikowanymi badaniami klinicznymi na ponad 950 pacjentach ?

**Odpowiedź:** Zamawiający informuje, że wszystkie wymogi dotyczące folii operacyjnych zostały zawarte w Formularzu cenowym będącym załącznikiem nr 2 do SIWZ i spełniania takich wymogów Zamawiający oczekuje.

**Poz. 1** Prosimy o dopuszczenie foli bakteriobójczej z jodoforem o grubości 0,022 mm w rozmiarze 60 x 60 powierzchnia lepna, całkowita 80 x 60 cm?

**Odpowiedź:** Zamawiający informuje, że wyraża zgodę na powyższe przy zachowaniu pozostałych parametrów określonych w Specyfikacji Istotnych Warunków Zamówienia.

**Poz. 2** Prosimy o dopuszczenie foli bakteriobójczej z jodoforem o grubości 0,022 mm w rozmiarze 40 x 34 cm powierzchnia lepna, całkowita 40 x 40 cm?

**Odpowiedź:** Zamawiający informuje, że wyraża zgodę na powyższe przy zachowaniu pozostałych parametrów określonych w Specyfikacji Istotnych Warunków Zamówienia.

#### **Część nr 19**

Prosimy o wyłączenie pozycji 1 i utworzenie odrębnego pakietu oraz dopuszczenie używanego obecnie fartucha do pracy z cytostatykami o poniższych parametrach:

DZPZ/333/6UEPN/2020

Sterylny Fartuch pełnobarierowy (min.200 mmH20) i oddychający (min. 3800 g/m2/24h) na całej powierzchni wykonany z włókniny trójwarstwowej SFS o gramaturze 78 g/m2. Przebadany na przenikanie min. 14 cytostatyków (wyniki badań załączone do oferty). Oznakowany jako wyrób medyczny klasy Is oraz środek ochrony osobistej kategorii III. Zgodny z EN 14605. Rękaw fartucha zakończony dzianinowym mankietem, troki łączone kartonikiem, sposób złożenia i konstrukcja pozwalająca na nałożenie fartucha z zachowaniem jałowości zarówno z przodu jak i z tyłu operatora. Rękawy fartucha scalone podłużnym zgrzewem. Opakowanie zawierające min. 1 ręcznik chłonny min. 65x35 cm. Posiadający min. 2 etykiety samoprzylepne do archiwizacji danych. Dokumenty potwierdzające spełnienie wymagań. Dostępny w 2 rozmiarach.

**Odpowiedź:** Zamawiający informuje, że nie wyraża zgody na powyższe i oczekuje na złożenie oferty przetargowej zgodnej z wymaganiami określonymi w Specyfikacji Istotnych Warunków Zamówienia.

### **Część nr 21**

**pozycja 1** Czy Zamawiający dopuści podkład na stół operacyjny wykonany z warstw: włóknina polipropylenowa, warstwa celulozy, pulpa celulozowa z superabsorbentem SAP, warstwa celulozy, nieprzemakalna folia PE, chłonność 3820,18ml?

**Odpowiedź:** Zamawiający informuje, że nie wyraża zgody na powyższe i oczekuje na złożenie oferty przetargowej zgodnej z wymaganiami określonymi w Specyfikacji Istotnych Warunków Zamówienia.

**pozycja 1** Czy Zamawiający dopuści wycenę za opakowanie a'10 szt z przeliczeniem zamawianych ilości?

**Odpowiedź:** Zamawiający informuje, że nie wyraża zgody na powyższe i oczekuje na złożenie oferty przetargowej zgodnej z wymaganiami określonymi w Specyfikacji Istotnych Warunków Zamówienia. Zamawiający wymaga wyceny ilości zgodnie z jednostką miary podaną w Formularzu cenowym.

Prosimy o dopuszczenie Serwety ochronnej na stół operacyjny, przeciwoleżynowa, 5-cio warstwowa, zintegrowana wielopunktowo na całej powierzchni chłonnej, bez przesyć, samowygładzająca się, zapobiegająca przesuwaniu się warstwy zewnętrznej względem rdzenia; wykonana z włókniny polipropylenowej, wysokochłonnej polimerowej warstwy środkowej i spodniej pełnobarierowej teksturowanej folii polietylenowej, zabezpieczającej przed przesuwaniem się i ślizganiem podkładu po powierzchni.

Parametry:

- chłonność min. 40ml/100cm2 w badaniach jednostki akredytowanej,
- gramatura podstawowa: min.210 g/m2
- wymiary: min. 100 x 225cm ±5cm, rdzeń chłonny o długości co najmniej 51x205+/-3 cm zakończony dodatkowymi marginesami z nieprzeziernego laminatu o szerokości nie większej niż 10 +/-3 cm po obu stronach na całej szerokości podkładu.
- pakowana po 10 sztuk/ opakowanie.

**Odpowiedź:** Zamawiający informuje, że wyraża zgodę na powyższe przy zachowaniu pozostałych parametrów określonych w Specyfikacji Istotnych Warunków Zamówienia. Jednocześnie Zamawiający informuje, że dopuszcza sposób konfekcjonowania zaoferowanego produktu, ale wymaga wyceny ilości zgodnie z jednostką miary zawartą w Formularzu cenowym.

Czy Zamawiający dopuści jednorazowy, niepylny, wysokochłonny, nieuczulający podkład higieniczny na stół operacyjny z marginesami z czterech stron prześcieradła?

**Odpowiedź:** Zamawiający nie wyraża zgody na powyższe, ponieważ Wykonawca nie doprecyzował wielkości marginesów z czterech stron zaoferowanego prześcieradła.

DZPZ/333/6UEPN/2020

Zwracamy się z prośbą do Zamawiającego o dopuszczenie : Jednorazowy, wysokochłonny, niepylny, nieuczulający podkład higieniczny na stół operacyjny wykonany polipropylenu, poliestru oraz SAP. Zbudowany z mocnego, nieprzemakalnego niebieskiego laminatu. Wymiary prześcieradła 101 cm (+/- 2cm) x 228cm ( +/- 5cm). Warstwa chłonna o równomiernie rozmieszczonej rowkowo-kanalikowej perforacji chłonnej powodującej szybkie wchłanianie płynów o wymiarach - długość 190cm(+/- 2cm) i szerokość 50cm(+/- 1cm). Wchłaniałość co najmniej 5000g/m<sup>2</sup> potwierdzona badaniami akredytowanego laboratorium. Produkt łatwy do identyfikacji po rozpakowaniu (opatrzone nazwą produktu lub wytwórcy).

**Odpowiedź:** Zamawiający informuje, że wyraża zgodę na powyższe przy zachowaniu pozostałych parametrów określonych w Specyfikacji Istotnych Warunków Zamówienia.

Zwracamy się z prośbą do Zamawiającego o wyjaśnienie czy chłonność podkładów powinna być potwierdzona badaniem z niezależnego akredytowanego laboratorium, gdyż w warunkach szpitalnych nie ma możliwości sprawdzenia faktycznej chłonności podkładu.

**Odpowiedź:** Zamawiający informuje, że wszelkie wymogi dotyczące zaoferowanego przedmiotu Zamówienia określone są w Specyfikacji Istotnych Warunków Zamówienia i spełniania takich wymogów Zamawiający oczekuje. W celu stwierdzenia zgodności zaoferowanego przedmiotu zamówienia z wymaganiami Zamawiający żądać będzie próbek oraz folderów – katalogów od Wykonawców, których oferty będą najwyżej w rankingu ofert w zakresie poszczególnych części.

Zwracamy się z prośbą do Zamawiającego o wyjaśnienie czy dbając o najwyższe dobro pacjenta i jakość oferowanych usług Zamawiający wymaga aby czystość produkcji była potwierdzona certyfikatem ISO 13485?

**Odpowiedź:** Zamawiający nie wymaga powyższego. Wszelkie wymogi zostały określone w Specyfikacji Istotnych Warunków Zamówienia.

#### **Część nr 22**

**pozycja 1** Czy Zamawiający dopuści osłonę na aparaturę rozmiar w stanie rozciągniętym 65x85cm, maksymalny rozmiar osłanianej aparatury 35x45cm?

**Odpowiedź:** Zamawiający informuje, że nie wyraża zgody na powyższe i oczekuje na złożenie oferty przetargowej zgodnej z wymaganiami określonymi w Specyfikacji Istotnych Warunków Zamówienia.

**pozycja 2** Czy Zamawiający dopuści osłonę na aparaturę rozmiar w stanie rozciągniętym 85x85cm, maksymalny rozmiar osłanianej aparatury 50x50cm?

**Odpowiedź:** Zamawiający informuje, że nie wyraża zgody na powyższe i oczekuje na złożenie oferty przetargowej zgodnej z wymaganiami określonymi w Specyfikacji Istotnych Warunków Zamówienia.

**pozycja 1** Zwracamy się z prośbą do Zamawiającego o dopuszczenie osłony w rozmiarze 55cm po maksymalnym rozciągnięciu?

**Odpowiedź:** Zamawiający informuje, że wyraża zgodę na powyższe przy zachowaniu pozostałych parametrów określonych w Specyfikacji Istotnych Warunków Zamówienia.

**pozycja 2** Zwracamy się z prośbą do Zamawiającego o dopuszczenie osłony w kształcie prostokąta w rozmiarze 80cm po maksymalnym rozciągnięciu?

**Odpowiedź:** Zamawiający informuje, że nie wyraża zgody na powyższe i oczekuje na złożenie oferty przetargowej zgodnej z wymaganiami określonymi w Specyfikacji Istotnych Warunków Zamówienia.



**pozycja 2** Zwracamy się z prośbą do Zamawiającego o dopuszczenie osłony w kształcie prostokąta w rozmiarze 91cm po maksymalnym rozciągnięciu?

**Odpowiedź:** Zamawiający informuje, że nie wyraża zgody na powyższe i oczekuje na złożenie oferty przetargowej zgodnej z wymaganiami określonymi w Specyfikacji Istotnych Warunków Zamówienia.

**pozycja 1** Zwracamy się z prośbą o dopuszczenie do zaoferowania osłony - pokrowca na aparaturę, lampy i urządzenia medyczne, sterylną, wykonaną z folii w kształcie koła, ściągniętą bezlateksową gumką, średnica po maksymalnym rozciągnięciu gumki ok. 50 cm.

**Odpowiedź:** Zamawiający informuje, że nie wyraża zgody na powyższe i oczekuje na złożenie oferty przetargowej zgodnej z wymaganiami określonymi w Specyfikacji Istotnych Warunków Zamówienia.

**pozycja 2** Zwracamy się z prośbą o dopuszczenie do zaoferowania osłony - pokrowca na aparaturę, lampy i urządzenia medyczne, sterylną, wykonaną z folii w kształcie koła, ściągniętą bezlateksową gumką, średnica po maksymalnym rozciągnięciu gumki ok. 70 cm.

**Odpowiedź:** Zamawiający informuje, że nie wyraża zgody na powyższe i oczekuje na złożenie oferty przetargowej zgodnej z wymaganiami określonymi w Specyfikacji Istotnych Warunków Zamówienia.

### **Część nr 23**

**pozycja 1** Czy Zamawiający dopuści wycenę za opakowanie a'100 szt z przeliczeniem zamawianych ilości?

**Odpowiedź:** Zamawiający informuje, że dopuszcza możliwość konfekcjonowania produktu po 100 sztuk, natomiast wymaga wyceny ilości zgodnie z jednostką miary zawartą w Formularzu cenowym.

**pozycja 2** Czy Zamawiający dopuści wycenę za opakowanie a'50 szt z przeliczeniem zamawianych ilości?

**Odpowiedź:** Zamawiający informuje, że dopuszcza możliwość konfekcjonowania produktu po 50 sztuk, natomiast wymaga wyceny ilości zgodnie z jednostką miary zawartą w Formularzu cenowym.

**pozycja 2** Czy Zamawiający dopuści czepek z wstawką antypotną oraz wydłużoną częścią tylną ze ściągaczem wykonany z włókniny Spunlace 45g/m<sup>2</sup> (boki), 38g/m<sup>2</sup> (wstawka antypotna) oraz włókniny polipropylenowej 25g/m<sup>2</sup> (górną i przedłużenie)?

**Odpowiedź:** Zamawiający informuje, że wyraża zgodę na powyższe przy zachowaniu pozostałych parametrów określonych w Specyfikacji Istotnych Warunków Zamówienia.

**poz.1** Prosimy Zamawiającego o dopuszczenie czepka wykonanego z włókniny polipropylenowej Spunbond o gramaturze max. 12 g/m<sup>2</sup>. Pozostałe wymogi zgodnie z SIWZ.

**Odpowiedź:** Zamawiający informuje, że nie wyraża zgody na powyższe i oczekuje na złożenie oferty przetargowej zgodnej z wymaganiami określonymi w Specyfikacji Istotnych Warunków Zamówienia.

**poz.2** Prosimy Zamawiającego o dopuszczenie jako alternatywy czepka o kroju furazerki - uniwersalny, oddychający z możliwością wywijania, wiązany na troki, część boczna wykonana z wzmocnionej włókniny absorpcyjnej pochłaniającej pot o gramaturze 47 g/m<sup>2</sup>, część górna przewiewna z polipropylenu SMS o gramaturze max. 10 g/m<sup>2</sup>. Zgodny z EN 13485 i EN 14001, potwierdzone certyfikatem.

**Odpowiedź:** Zamawiający informuje, że wyraża zgodę na powyższe przy zachowaniu pozostałych parametrów określonych w Specyfikacji Istotnych Warunków Zamówienia.

**Poz. nr 1** - czy Zamawiający dopuści możliwość zaoferowania czepka chirurgicznego spełniającego wymagania SIWZ, jednakże o gramaturze włókniny 14g/m<sup>2</sup>?

**Odpowiedź:** Zamawiający informuje, że wyraża zgodę na powyższe przy zachowaniu pozostałych parametrów określonych w Specyfikacji Istotnych Warunków Zamówienia.

**Poz. nr 2** - czy Zamawiający dopuści możliwość zaoferowania czepka chirurgicznego spełniającego wymagania SIWZ, jednakże o gramaturze włókniny 25g/m<sup>2</sup>?

**Odpowiedź:** Zamawiający informuje, że wyraża zgodę na powyższe przy zachowaniu pozostałych parametrów określonych w Specyfikacji Istotnych Warunków Zamówienia.

#### **Część nr 24**

**Poz. 1** Czy Zamawiający dopuści ochraniacze na obuwiu z włókniny o gramaturze 30g/m<sup>2</sup>?

**Odpowiedź:** Zamawiający informuje, że nie wyraża zgody na powyższe i oczekuje na złożenie oferty przetargowej zgodnej z wymaganiami określonymi w Specyfikacji Istotnych Warunków Zamówienia.

**pozycja 1** Czy Zamawiający dopuści wycenę za opakowanie a'100 szt z przeliczeniem zamawianych ilości?

**Odpowiedź:** Zamawiający informuje, że dopuszcza możliwość konfekcjonowania produktu po 100 sztuk, natomiast wymaga wyceny ilości zgodnie z jednostką miary zawartą w Formularzu cenowym.

**poz. 1** Zwracamy się z prośbą o dopuszczenie do zaoferowania ochraniaczy na obuwiu o gramaturze 30 g/m<sup>2</sup> pakowanych po 100 sztuk, wraz z jednoczesnym przeliczeniem zamawianych ilości.

**Odpowiedź:** Zamawiający informuje, że nie wyraża zgody na powyższe i oczekuje na złożenie oferty przetargowej zgodnej z wymaganiami określonymi w Specyfikacji Istotnych Warunków Zamówienia.

#### **Część nr 27**

**pozycja 1** Czy Zamawiający dopuści fartuch o gramaturze 20g/m<sup>2</sup>, dostępny w rozmiarze L (długość 120cm, szerokość 140cm)?

**Odpowiedź:** Zamawiający informuje, że nie wyraża zgody na powyższe i oczekuje na złożenie oferty przetargowej zgodnej z wymaganiami określonymi w Specyfikacji Istotnych Warunków Zamówienia.

Prosimy o dopuszczenie fartucha izolacyjnego, niesterylny, wykonanego z włókniny SPP o gramaturze min. 18 g/m<sup>2</sup>.

**Odpowiedź:** Zamawiający informuje, że nie wyraża zgody na powyższe i oczekuje na złożenie oferty przetargowej zgodnej z wymaganiami określonymi w Specyfikacji Istotnych Warunków Zamówienia.

**poz. 1** Zwracamy się z prośbą o dopuszczenie do zaoferowania fartucha o wymiarach:

| Długość | Szerokość |
|---------|-----------|
| 120 cm  | 140 cm    |

**Odpowiedź:** Zamawiający informuje, że wyraża zgodę na powyższe przy zachowaniu pozostałych parametrów określonych w Specyfikacji Istotnych Warunków Zamówienia.

**Poz. nr 1** - czy Zamawiający dopuści możliwość zaoferowania fartucha jednorazowego spełniającego wymagania SIWZ, jednakże z rękawami ściągniętymi nieuciskającą gumką bez lateksu?

**Odpowiedź:** Zamawiający informuje, że wyraża zgodę na powyższe przy zachowaniu pozostałych parametrów określonych w Specyfikacji Istotnych Warunków Zamówienia.

Czy Zamawiający dopuści fartuch o wymiarach: długość ok. 115cm (+/- 5cm) szerokość 140 cm (+/- 5 cm)?

**Odpowiedź:** Zamawiający informuje, że wyraża zgodę na powyższe przy zachowaniu pozostałych parametrów określonych w Specyfikacji Istotnych Warunków Zamówienia.

Czy Zamawiający dopuści fartuch o wymiarach: długość ok. 120cm (+/- 5cm) szerokość 150 cm (+/- 5 cm)?

**Odpowiedź:** Zamawiający informuje, że nie wyraża zgody na powyższe i oczekuje na złożenie oferty przetargowej zgodnej z wymaganiami określonymi w Specyfikacji Istotnych Warunków Zamówienia.

Czy Zamawiający dopuści fartuch o gramaturze min. 20g/m<sup>2</sup>?

**Odpowiedź:** Zamawiający informuje, że nie wyraża zgody na powyższe i oczekuje na złożenie oferty przetargowej zgodnej z wymaganiami określonymi w Specyfikacji Istotnych Warunków Zamówienia.

Czy Zamawiający dopuści wycenę za opakowanie a'10 szt z przeliczeniem zamawianych ilości?

**Odpowiedź:** Zamawiający informuje, że dopuszcza możliwość konfekcjonowania produktu po 10 sztuk, natomiast wymaga wyceny ilości zgodnie z jednostką miary zawartą w Formularzu cenowym.

#### **Część nr 28**

**Poz. 1** Czy Zamawiający dopuści komplet operacyjny wykonany z włókniny SMS o gramaturze 35g/m<sup>2</sup>?

**Odpowiedź:** Zamawiający informuje, że nie wyraża zgody na powyższe i oczekuje na złożenie oferty przetargowej zgodnej z wymaganiami określonymi w Specyfikacji Istotnych Warunków Zamówienia.

Czy Zamawiający dopuści zaoferowanie w wyżej wymienionej pozycji kompletu wykonanego z włókniny typu SMS?

**Odpowiedź:** Zamawiający informuje, że wyraża zgodę na powyższe przy zachowaniu pozostałych parametrów określonych w Specyfikacji Istotnych Warunków Zamówienia.

Prosimy o dopuszczenie bardzo dobrej jakości jednorazowych kompletów chirurgicznych składających się z wygodnej bluzy i spodni. Nogawki spodni bez ściągaczy, spodnie ściągane w pasie trokami. Wycięcie pod szyją w kształcie V. Bluza o kroju „bell-shape” z trzema dużymi kieszeniami: jednej na wysokości klatki piersiowej, dwiema na dole bluzy. Komplet wykonany z bardzo miękkiej włókniny SMS o gramaturze 35 g/m<sup>2</sup>, nie przezierniej, bez dodatku lateksu. Komplet chirurgiczny w kolorze ciemnoniebieskim, w rozmiarach: XS-3XL. Wytrzymałość na rozerwanie na sucho min. 130 kPa. Certyfikaty jakościowe dla miejsca produkcji: ISO 13485, ISO 9001 i ISO 14001, wystawione przez jednostki notyfikowane.

**Odpowiedź:** Zamawiający informuje, że nie wyraża zgody na powyższe i oczekuje na złożenie oferty przetargowej zgodnej z wymaganiami określonymi w Specyfikacji Istotnych Warunków Zamówienia.

Czy Zamawiający dopuści komplet operacyjny o gramaturze min. 38g/m<sup>2</sup>?

**Odpowiedź:** Zamawiający informuje, że nie wyraża zgody na powyższe i oczekuje na złożenie oferty przetargowej zgodnej z wymaganiami określonymi w Specyfikacji Istotnych Warunków Zamówienia.

**Część nr 29**

Czy Zamawiający dopuści wycenę za opakowanie a'10 szt z przeliczeniem zamawianych ilości?

**Odpowiedź: Zamawiający informuje, że dopuszcza możliwość konfekcjonowania produktu po 10 sztuk, natomiast wymaga wyceny ilości zgodnie z jednostką miary zawartą w Formularzu cenowym.**

**Pytania do wzoru umowy**

Zważywszy na treść § 3 wzoru umowy, jaką minimalną ilość towarów (jaki procent ilości wskazanych w SIWZ) Zamawiający na pewno zamówi?

Odpowiedź na powyższe pytanie ma istotne znaczenie dla odpowiedniej kalkulacji oferowanej ceny. Zgodnie z poglądem Krajowej Izby Odwoławczej wyrażonym m.in. w wyroku z dnia 18 czerwca 2010 r. KIO 1087/10, z art. 29 ust. 1 ustawy Prawo zamówień publicznych wynika obowiązek dokładnego określenia przez zamawiającego ilości zamawianych produktów; zamawiający nie jest zwolniony z tego obowiązku nawet jeżeli nie jest w stanie przewidzieć dokładnych ilości zamawianych produktów.

**Odpowiedź: Zamawiający informuje, że w związku ze specyfiką prowadzonej działalności nie jest w stanie przewidzieć minimalnej ilości towarów, którą na pewno zamówi. Zamawiający oczekuje złożenia oferty cenowej na ilości określone w Formularzu cenowym będącym załącznikiem nr 2 do SIWZ.**

Czy Zamawiający zgadza się aby w § 10 ust. 1 wzoru umowy zostało dodane zdanie o następującej (lub podobnej) treści: „Strony mogą wyjątkowo zmienić ceny jednostkowe netto w przypadku przekraczającej 3% zmiany średniego kursu NBP walut EUR lub USD w stosunku do kursu z dnia zawarcia umowy; bądź w przypadku gdy suma miesięcznych lub kwartalnych wskaźników cen i usług konsumpcyjnych opublikowanych przez Prezesa GUS za okres od dnia zawarcia umowy przekroczy 3% - pod warunkiem uzgodnienia zmiany cen w aneksie do umowy”?

Dodanie powyższego zdania nie zagraża interesom Zamawiającego. Chodzi o to, aby zgodnie z art. 144 ust. 1 ustawy Prawo zamówień publicznych, Zamawiający zachował możliwość podjęcia w przyszłości decyzji w sprawie ewentualnej zmiany cen w szczególnych okolicznościach takich jak inflacja lub znaczna zmiana kursów walut. Jeżeli Zamawiający nie będzie akceptował zmiany cen, będzie mógł odmówić podpisania aneksu o zmianie umowy.

**Odpowiedź: Zamawiający informuje, że w powyższym zakresie podtrzymuje zapisy zawarte w Specyfikacji Istotnych warunków Zamówienia.**

Czy Zamawiający zgadza się aby do wzoru umowy zostało dodane zdanie o następującej (lub podobnej) treści: „Przed rozwiązaniem umowy Zamawiający pisemnie wezwie Wykonawcę do należytego wykonywania umowy.”?

Zważywszy na doniosłe i nieodwracalne skutki prawne rozwiązania umowy, celowe jest aby przed rozwiązaniem umowy przez Zamawiającego wykonawca został wezwany do należytego wykonywania umowy. Takie wezwanie najprawdopodobniej wystarczająco zmobilizuje wykonawcę do należytego wykonywania umowy i pozwoli uniknąć rozwiązania umowy, a tym samym uniknąć skutków rozwiązania umowy, które są niekorzystne dla obu stron.

Udzielając odpowiedzi na powyższe pytania proszę wziąć pod uwagę bieżące orzecznictwo Krajowej Izby Odwoławczej dotyczące umów. Zgodnie z wyrokiem Krajowej Izby Odwoławczej z dnia 29 czerwca 2009 r. KIO/UZP 767/09, „mimo iż sytuacja Zamawiającego przy kształtowaniu treści umowy jest silniejsza, powinien on brać pod uwagę nie tylko swoje interesy, ale także interesy Wykonawcy i starać się ułożyć stosunek prawny tak, aby te interesy były jak najbardziej zrównoważone”. Podobne stanowisko Krajowa Izba Odwoławcza zajęła w wyroku z dnia 21 lutego 2008 r. KIO/UZP 97/08, w wyroku z dnia 27 grudnia 2011 r. KIO 2649/11, w wyroku z dnia 17 grudnia 2012 r. KIO 2631/12, KIO 2655/12 oraz w wielu innych orzeczeniach.

**Odpowiedź: Zamawiający informuje, że w powyższym zakresie podtrzymuje zapisy zawarte w Specyfikacji Istotnych warunków Zamówienia.**

Wnosimy o wprowadzenie do umowy nowego paragrafu regulującego skutki wystąpienia siły wyższej mającej wpływ na realizację obowiązków wynikających z łączącej strony umowy. Proponowane brzmienie:

#### Siła Wyższa

1. Strony umowy zgodnie z postanawiają, że nie są odpowiedzialne za skutki wynikające z działania siły wyższej, w szczególności pożaru, powodzi, ataku terrorystycznego, klęsk żywiołowych, zagrożeń epidemiologicznych, a także innych zdarzeń, na które strony nie mają żadnego wpływu i których nie mogły uniknąć bądź przewidzieć w chwili podpisania umowy (siła wyższa).
2. Strona umowy, u której wyniknęły utrudnienia w wykonaniu umowy wskutek działania siły wyższej, jest obowiązana do bezzwłocznego poinformowania drugiej strony o wystąpieniu i ustaniu działania siły wyższej. Zawiadomienie to określa rodzaj zdarzenia, jego skutki na wypełnianie zobowiązań wynikających z Umowy, zakres asortymentu, którego dotyczy, i środki przedsięwzięte, aby te konsekwencje złagodzić.
3. Strona, która dokonała zawiadomienia o zaistnieniu działania siły wyższej, jest zobowiązana do kontynuowania wykonywania swoich zobowiązań wynikających z Umowy, w takim zakresie, w jakim jest to możliwe, jak również jest zobowiązana do podjęcia wszelkich działań zmierzających do wykonania przedmiotu umowy, a których nie wstrzymuje działanie siły wyższej.
4. Obowiązki, których Strona nie jest w stanie wykonać na skutek działania siły wyższej, na czas działania siły wyższej ulegają zawieszeniu, tzn. w czasie działania siły wyższej ww. obowiązki nie są wykonywane, a terminy ich wykonania ulegają przedłużeniu o okres działania siły wyższej. W czasie istnienia utrudnień w wykonaniu umowy na skutek działania siły wyższej w szczególności nie nalicza się przewidzianych kar umownych ani nie obciąża się drugiej strony umowy kosztami zakupów interwencyjnych.
5. W przypadku, gdy utrudnienia w wykonaniu umowy na skutek działania siły wyższej utrzymują się dłużej niż trzy miesiące od czasu stwierdzenia wystąpienia siły wyższej, każda ze stron może rozwiązać umowę ze skutkiem natychmiastowym w części objętej działaniem siły wyższej. Rozwiązanie umowy ze skutkiem natychmiastowym następuje w formie pisemnej pod rygorem nieważności.

Wprowadzenie powyższej regulacji pozwoli na jednoznaczne określenie obowiązków stron w przypadku wystąpienia siły wyższej. Wskazać bowiem należy, iż siła wyższa traktowana jest jako jedna z przesłanek wyłączających odpowiedzialność na zasadzie ryzyka, a więc również umożliwiających wykonawcy uwolnienie się od ponoszenia odpowiedzialności za niewykonanie lub niewłaściwe wykonanie tej umowy, w tym za uchybienia terminowi wykonania zakontraktowanych prac czy dostaw. Jednakże w celu zapewnienia ochrony interesów obu stron umowy w przypadku wystąpienia siły wyższej wprowadzenie powyższych zapisów pozwoli na podjęcie działań mających na celu ograniczenie negatywnych skutków wynikających z tego stanu.

**Odpowiedź: Zamawiający informuje, że w zakresie „siły wyższej” dokonał modyfikacji treści projektu umowy będącego załącznikiem do Specyfikacji Istotnych Warunków Zamówienia.**

Prosimy Zamawiającego o dodanie do wzoru umowy poniższej treści:

#### Siła Wyższa

1. Żadna ze Stron Umowy nie będzie odpowiedzialna za niewykonanie lub nienależyte wykonanie zobowiązań wynikających z Umowy spowodowane przez okoliczności niewynikające z winy danej Strony, w szczególności za okoliczności traktowane jako Siła Wyższa.
2. Dla celów Umowy "Siła Wyższa" oznacza zdarzenie zewnętrzne, pozostające poza kontrolą Stron oraz niewiążące się z zawinionym działaniem Stron, którego Strony nie mogły przewidzieć i które uniemożliwia proces realizacji Umowy. Takie zdarzenia obejmują w szczególności: wojnę, rewolucję, pożary, powodzie, epidemie, akty administracji państwowej itp.
3. W przypadku zaistnienia Siły Wyższej, Strona, której taka okoliczność uniemożliwia lub utrudnia prawidłowe wywiązanie się z jej zobowiązań, niezwłocznie powiadomi drugą Stronę o takich okolicznościach i ich przyczynie. Wówczas Strony niezwłocznie ustalą zakres, alternatywne rozwiązanie i sposób realizacji Umowy. Strona zgłaszająca okoliczności musi kontynuować realizację

DZPZ/333/6UEPN/2020

swoich zobowiązań wynikających z Umowy w takim stopniu, w jakim jest to możliwe i musi szukać racjonalnych środków alternatywnych dla realizowania zakresu, jaki nie podlega wpływowi Siły Wyższej.

4. Gdy okoliczności „siły wyższej” uniemożliwiają jednej ze Stron umowy wywiązanie się ze swych zobowiązań umownych przez okres dłuższy niż 1 miesiąc, Strony umowy mogą rozwiązać umowę w całości lub w części bez odszkodowania.

5. Stan Siły Wyższej powoduje odpowiednie przesunięcie terminów realizacji Umowy chyba, że Strony postanowiły inaczej.

Zwracamy się z prośbą o wykreślenie w całości § 8 dotyczącego kar umownych.

**Odpowiedź:** Zamawiający informuje, że w zakresie „siły wyższej” dokonał modyfikacji treści projektu umowy będącego załącznikiem do Specyfikacji Istotnych Warunków Zamówienia i jednocześnie nie wyraża zgody na wykreślenie w całości paragrafu dotyczącego naliczania kar umownych.

#### **Pytania dotyczące zapisów SIWZ**

Prosimy Zamawiającego o zmniejszenie ilości próbek z 2 szt. do 1 szt. z każdej pozycji.?

**Odpowiedź:** Zamawiający informuje, że nie wyraża zgody na powyższe.

Prosimy Zamawiającego o informacje czy Zamawiający oczekuje złożenia próbek z dowolnego z podanych rozmiarów?

**Odpowiedź:** Tak, Zamawiający potwierdza, że Wykonawca może złożyć próbki w dowolnym rozmiarze z wymaganych, w ilości wymaganej w Specyfikacji Istotnych Warunków Zamówienia.

Proszę podać w jaki sposób zamawiający będzie oceniał termin dostawy/ czas dostawy?

**Odpowiedź:** Zamawiający informuje, że ocena terminu dostawy nastąpi zgodnie z punktacją przyznaną na podstawie oświadczenia Wykonawcy zawartego w Formularzu ofertowym Wykonawcy. Treść oświadczenia znajduje się w części dotyczącej oświadczeń.

Dyrektor  
Wojewódzkiego Szpitala Specjalistycznego w Olsztynie  
Irena Kierzkowska